

Mounting Instructions



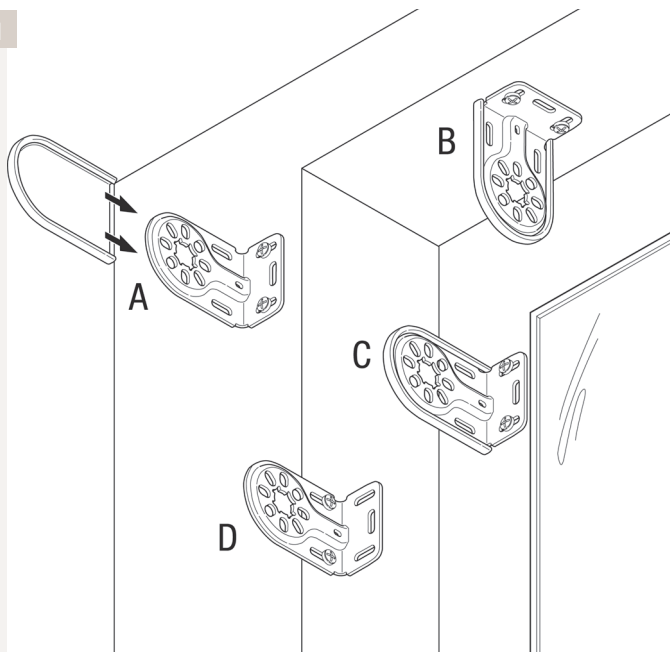
- Rullegardin XL
- Rullegardin XL
- Rullgardin XL



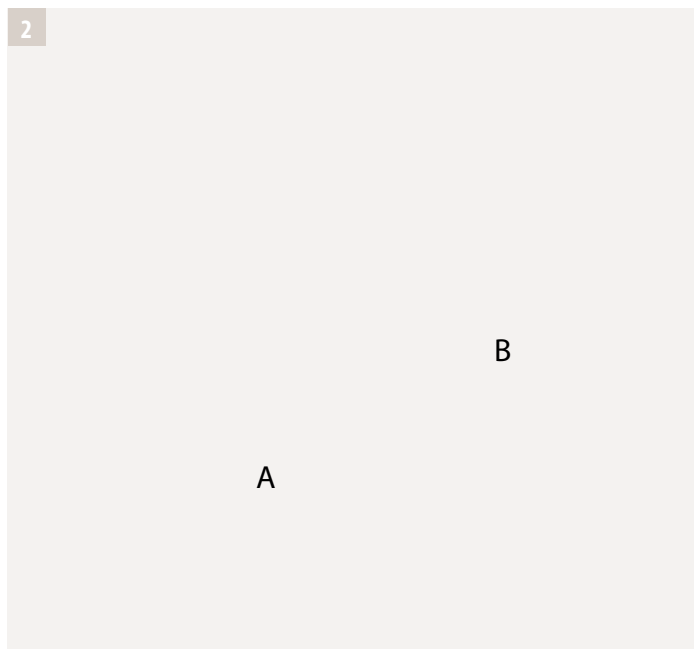
Designed by Luxaflex®. Inspired by you.

Mounting Instructions

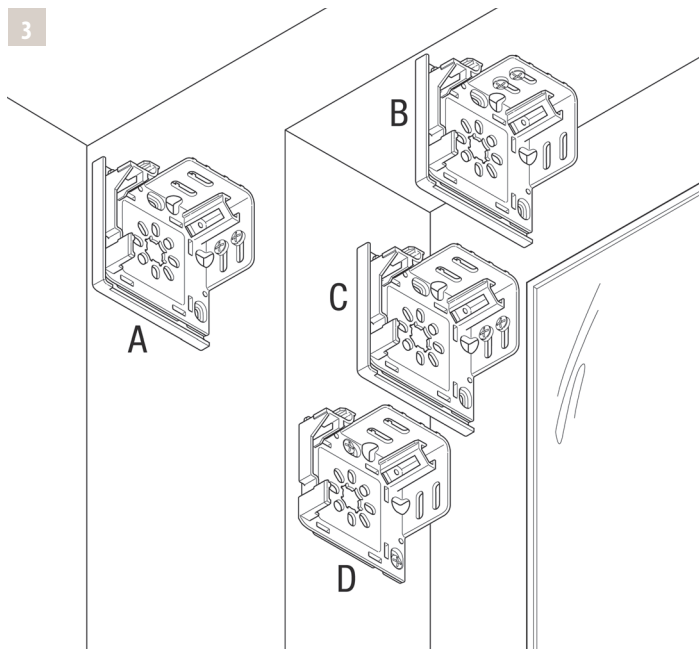
1



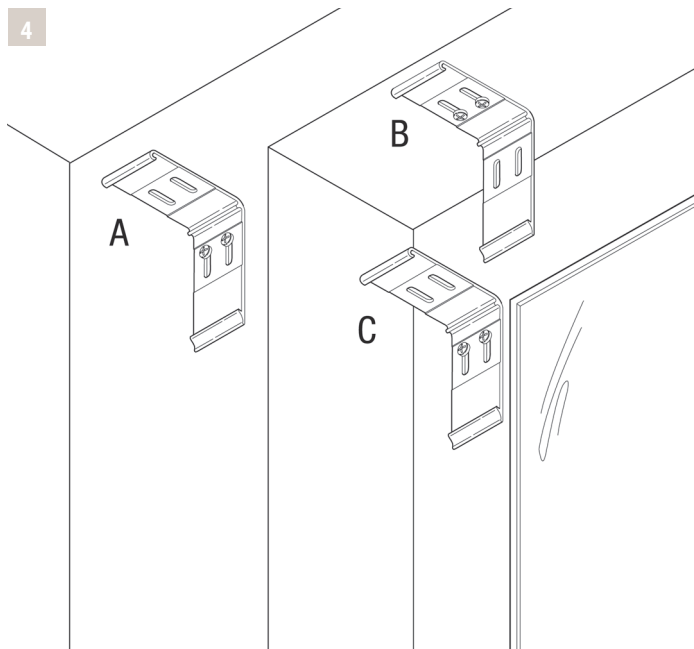
2

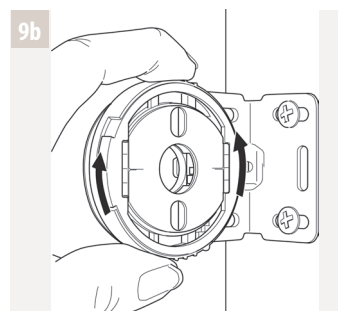
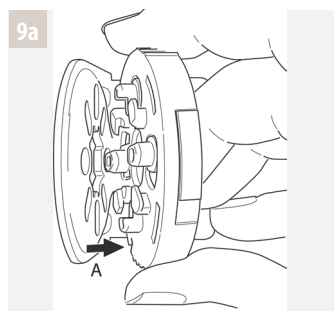
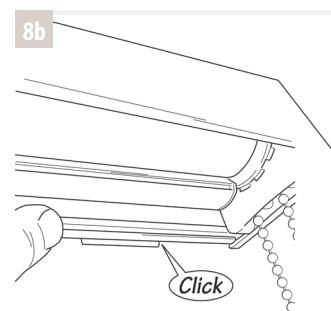
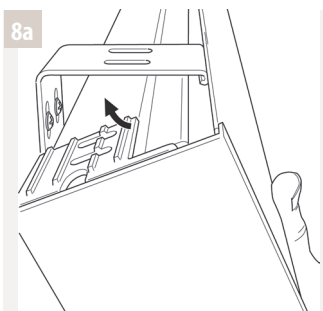
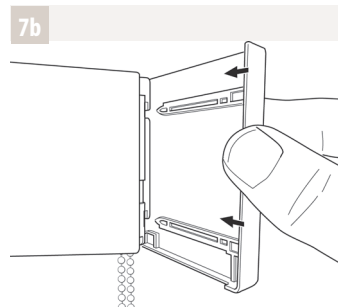
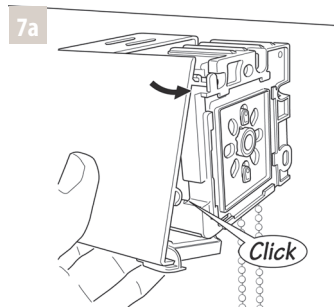
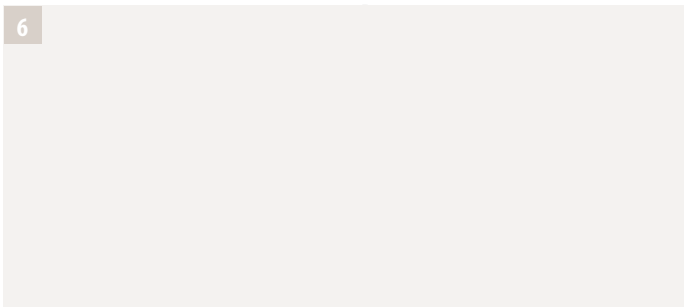
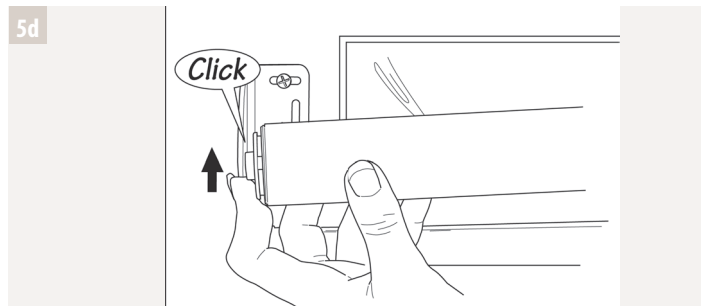
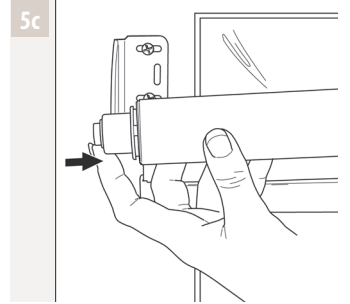
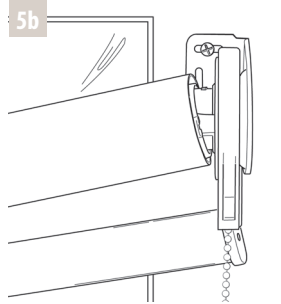
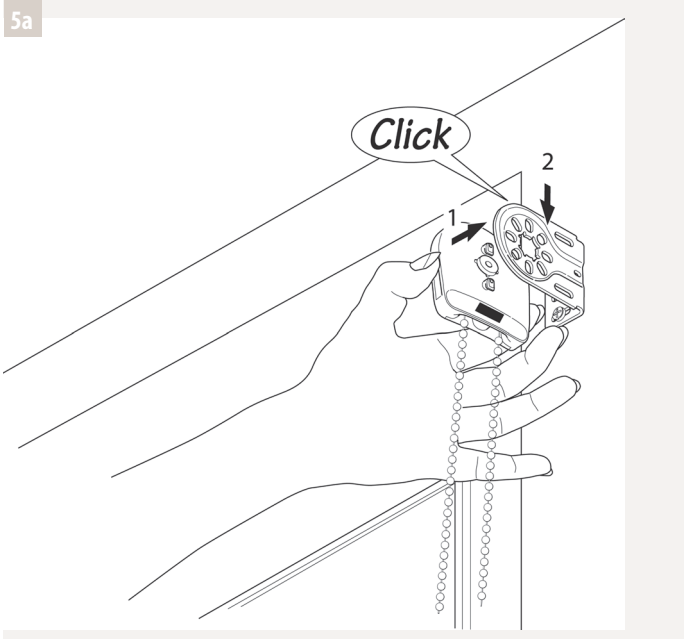


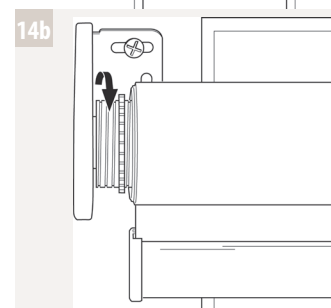
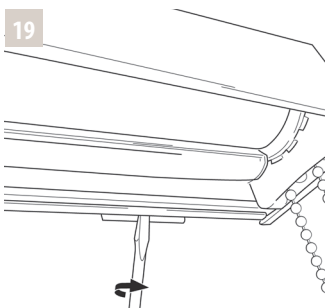
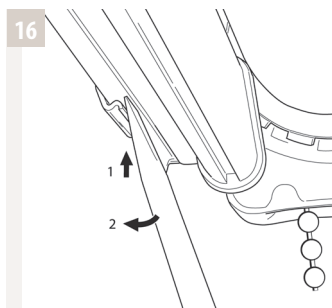
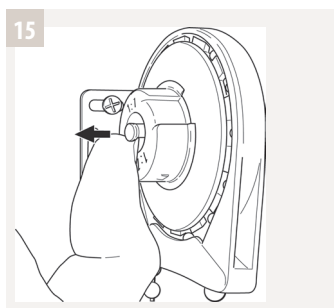
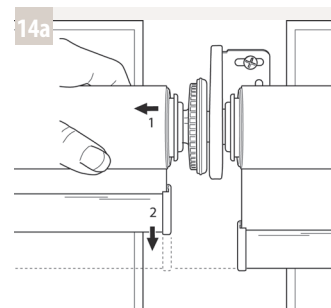
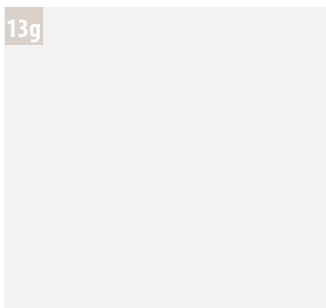
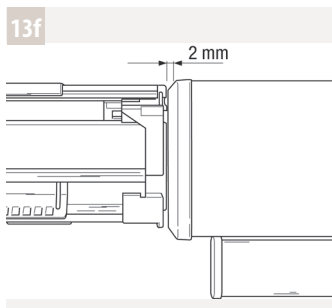
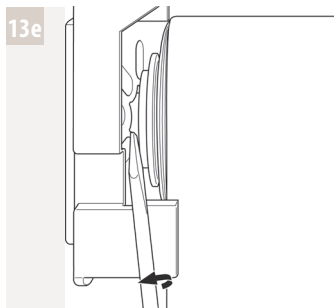
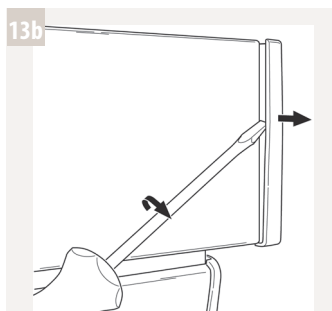
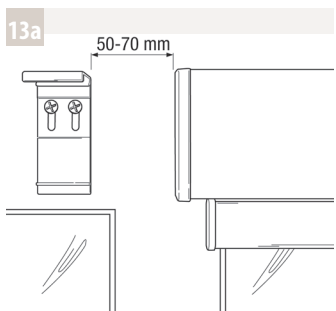
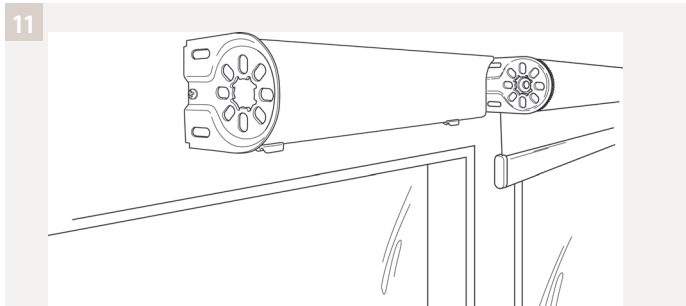
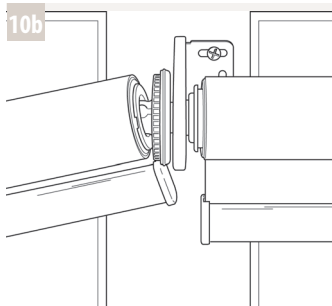
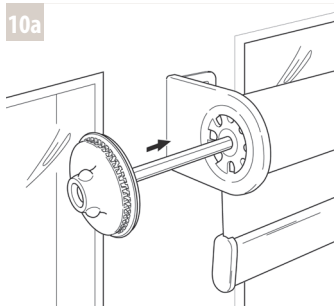
3

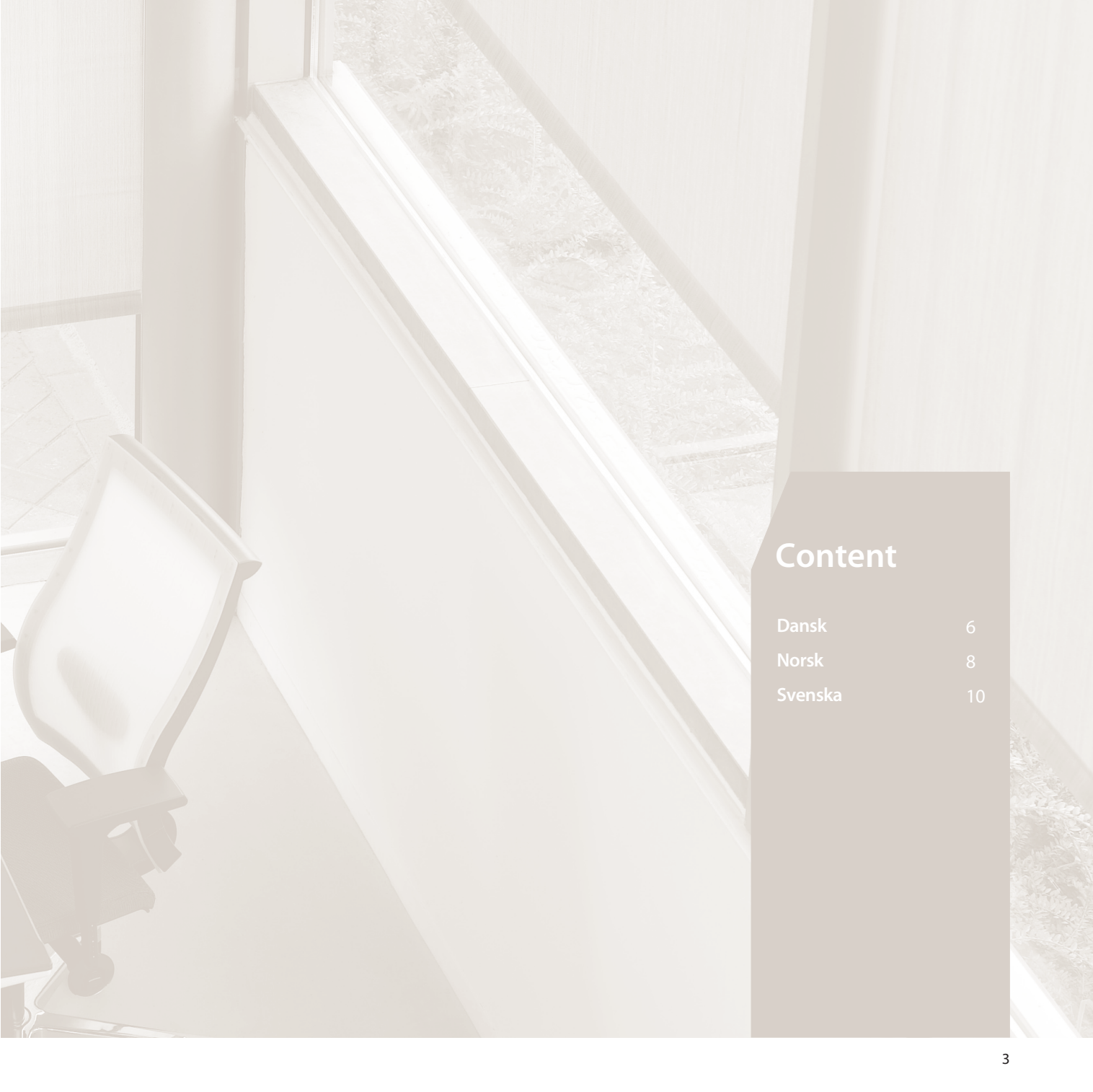


4









Content

Dansk	6
Norsk	8
Svenska	10

STANDARDMONTERING

NB: Denne monteringsvejledning indeholder vejledninger til forskellige typer rullegardiner, følg den vejledning, der gælder din type rullegardin.

Følgende leveres med Luxaflex® Rullegardiner, afhængigt af model:

- **Type XL-10**
Et sæt monteringsbeslag med endekappe og skruer.
- **Type XL-20**
Et sæt klipsbeslag med skruer.
- **Type XL-40/XL-150**
Et sæt monteringsbeslag med endekappe og skruer.
- **Type XL-110**
Et sæt kassettebeslag med skruer.

Gode råd før du starter!

Sørg for at placeringen af beslag bliver valgt således, at Luxaflex® Rullegardinerne ikke kommer i kontakt med fremspringende elementer som f.eks. vindues- eller dørhåndtag, vindueskarmer og lign.

MONTERING AF BESLAG

1. **Type XL-10**
Placér beslagene på væggen (1 A og C), i loftet (1 B) eller på siden af nichen (1 D) uden endekappe.
2. **Type XL-20**
Placér beslagene på væggen (2 A), eller i loftet (2 B). Placér det første beslag ca. 70 mm fra rullegardinets ende. Til brede rullegardiner (>1,80 m) skal der anvendes 3 eller flere beslag. I alle tilfælde skal det 3. eller 4. beslag fordeles mellem de første 2 beslag.
3. **Type XL-40/XL-150**
Placér beslagene på væggen (3 A og C), i loftet (3 B) eller på siden af nichen (3 D). På beslagets inderside er der et L på det venstre beslag og et R på det højre beslag.
4. **Type XL-110**
Placér beslagene på væggen (4 A og C), eller i loftet (4 B). Placér det første beslag cirka 55-70 mm fra rullegardinets ende. Til brede rullegardiner (>1,80 m) skal der anvendes 3 eller flere beslag. I alle tilfælde skal det 3. eller 4. beslag fordeles mellem de første 2 beslag.

Gode råd før boringen af huller til beslag!

Afmærk hullerne til det første beslag, bor hullerne og monter beslaget. Vi anbefaler at endekappen sættes på beslaget, før man mærker af til hullerne. Sæt spidsen af rullegardinet ind i det første beslag, sæt det andet beslag på i den anden ende og afmærk hullerne (rullegardinet skal have omkring 2 mm frigang i beslagene). Sørg for at der mærkes af til det andet beslag præcis i niveau med det første, bor hullerne og monter beslaget.

MONTERING AF RULLEGARDINER

NB: Monteringen af rullegardinerne bliver nemmere, hvis du først fjerner endekapper (plastik) fra beslagene.

Monteringen af rullegardiner varierer afhængigt af typen.

5. **Type XL-10**
Monter betjeningen i beslaget og lad den glide ned, indtil du hører et 'klik' (5a). For at minimere lysindfaldet i siden med pig proppen (tappen) skal betjenings siden monteres først og derefter tappen. Lad den hule rørprop glide over betjeningen (5b). Tryk tappen i modsatte side ind (5c), og lad den glide ind i beslaget (5d) indtil du hører et klik og rullegardinet er monteret. Skyd endekapperne ind over beslagene.
6. **Type XL-20**
Sæt overkanten af monteringsprofilen ind i klipsbeslagene. Tryk monteringsprofilens underkant ind i beslaget indtil de griber fat (6). Skyd endekapperne ind over beslagene.
7. **Type XL-40/XL-150**
Monter betjeningen i beslaget og lad den glide ned, indtil du hører et 'klik' (5a). For at minimere lysindfaldet i siden med pig proppen (tappen) skal betjenings siden monteres først og derefter tappen. Lad den hule rørprop glide over betjeningen (5b). Tryk tappen i modsatte side ind (5c), og lad den glide over beslaget (5d) indtil du hører et 'klik' og rullegardinet er monteret. Nu monteres frontprofilerne ved at sætte profilens overkant så langt ind i beslaget, det kan komme, og tryk derefter nederst på frontprofilen indtil den klikker ind i beslaget (7a). Skyd endekapperne ind over beslagene (7b).
8. **Type XL-110**
Sæt forkanen af kassetten top ind i beslagene (8a). Tryk nu kassetten mod væggen/loft og klik den fast i beslagene (8b).

EKSTRA

9. **Montering af justeringskive for at undgå skæv oprulning type XL-10, XL-20, og XL-40**
Monter skiven i beslaget (9a) i samme side som pig proppen (tappen), med åbningen til topnaglen (A) vendt nedad. Drej skiven som vist, indtil du hører et klik (9b).

MONTERING AF SAMMENKOBLEDE RULLEGARDINER

NB: Først monteres det rullegardin, der bliver betjent, se foregående beskrivelse.

10. **Type XL-10**
Monter først beslaget uden endekappe. Lad derefter justeringsakslen glide gennem hullet ind i beslaget på siden med pig proppen (tappen) (10a). Stram justeringskiven til ind mod beslaget. Lad den hule rørprop på det andet gardin glide over justeringskiven (10b). Tryk tappen i modsatte ende ind (5c), lad den glide over det sidste beslag (5d) indtil du hører et klik og rullegardinet er monteret. Se justeringen af bundskinnen under punkt 14.
11. **Type XL-20**
Monter den anden monteringsprofil uden rullegardinet (11). Lad derefter justeringskiven glide gennem hullet ind i beslaget på tappens side (10a). Stram justeringskiven til ind mod beslaget. Lad den hule rørprop på det andet gardin glide over justeringskiven (10b). Tryk tappen ind (5c), lad den glide over det sidste beslag (5d) indtil du hører et klik og rullegardinet er monteret. Se justeringen af bundskinnen under punkt 14.
12. **Type XL-40**
Lad justeringskiven glide gennem hullet ind i beslaget på det første gardin - tappens side (10a). Stram justeringskiven ind mod beslaget. Lad den hule rørprop på det andet gardin glide over justeringskiven (10b). Tryk tappen ind (5c), lad den glide over beslaget (5d) indtil du hører et klik og rullegardinet er monteret. Se justeringen af bundskinnen under punkt 14. Monter derefter frontprofiler og endekapper som beskrevet herover under punkt 7.

13. Type XL-110

Lad der være en afstand på 50-70 mm (13a) mellem det betjente gardin og det tilkoblede gardins kassettebeslag. Nu skal det andet system monteres uden rullegardin og kassetens front. For at kunne gøre det skal endekapper først fjernes. Placér en skruetrækker bag forsiden af endekappen, drej skruetrækkeren en kvart omgang (13b) og lad endekappen glide fremad. Gentag dette i den anden side.

Fjern nu rullegardinet ved at placere en skruetrækker mellem beslaget og tappen. Tryk tappen indad (13e). Alternativ: tryk tappen ind udefra, fra ydersiden af beslaget. Fjern rullegardinet ved at trække det nedad.

Monter nu det andet system uden profiler og rullegardin. Af hensyn til endekappen skal der være en åbning på 2 mm mellem endekappen på den første kassette og beslaget til den anden kassette (13f). Lad derefter justeringsskiven glide gennem hullet ind i beslaget på tappens side (10a). Stram justeringsskiven til ind mod beslaget. Lad den hule rørprop på det andet gardin glide over justeringsskiven (10b). Tryk tappen ind, lad den glide over beslaget indtil du hører et klik og rullegardinet er monteret. Se justeringen af bundskinnen under punkt 14.

Nu skal profilerne sættes på igen. Sæt profilens overkant så langt ind i beslaget (7a), det kan komme, og tryk derefter på forkanten indtil den klikker ind i beslaget.

14. Juster de sammenkoblede rullegardiner

Juster bundlister ved at trykke rullegardinet i retning af tappen (14a). Tænderne på justeringsskiven bliver derved synlige (1). Drej rullegardinet indtil bundlisterne hænger på linje (2). Stram rullegardinet ved at dreje/spænde justeringsskiven mod enden af tappen (14b).

DEMONTERING

15. Demontering af rullegardin type XL-10

Fjern rullegardinet ved at trykke på tappen med en skruetrækker (13e). Fjern betjeningen fra beslaget ved at trække betjeningens indvendige tap ud med en skruetrækker eller en fingernegl (15).

Alternativ: fjern først endekappen fra beslaget. Fjern derefter betjeningen ved at trykke på den udvendige knap.

16. Demontering af rullegardin type XL-20

Placér en skruetrækker mellem klipsbeslag og monteringsprofil og løs profilens underkant fra klipsen (16).

17. Demontering af rullegardin type XL-40

Fjern endekappen. Placér en skruetrækker mellem profil og endekappe, drej skruetrækkeren en kvart omgang og lad endekappen glide fremad (13b). Gentag dette i modsatte side. Skub frontprofilen lidt opad og tag profilen af (13d). Fjern rullegardinet ved at trykke på tappen med en skruetrækker (13e). Fjern betjeningen fra beslaget ved at trække betjeningens indvendige tap ud med en skruetrækker eller en fingernegl (15).

Alternativ: fjern betjeningen ved at trykke på den udvendige knap.

18. Demontering af rullegardin fra kassette type XL-50

Fjern først endekapperne. Placér en skruetrækker mellem profil og endekappe, drej skruetrækkeren en kvart omgang og lad endekappen glide fremad (13b). Gentag dette i modsatte side.

Fjern rullegardinet ved at placere en skruetrækker mellem beslaget og tappen. Tryk tappen ind (13e). Alternativ: tryk tappen ind udefra, fra ydersiden af beslaget. Træk rullegardinet nedad.

Fjern betjeningen fra beslaget ved at trække betjeningens indvendige tap ud med en skruetrækker eller en fingernegl (15).

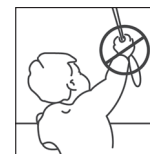
Alternativ: fjern betjeningen ved at trykke på den udvendige knap.

19. Demontering af kassette type XL-110

Lad en skruetrækker glide ind mellem beslag og kassette. Drej skruetrækkeren en kvart omgang og fjern kassetten (19).

ADVARSEL

- Små børn kan blive kvalt i løkken af kæder, bånd og snore, der bruges til betjening af gardinprodukter. De kan også vikle snore omkring halsen.
 - For at undgå børn bliver kvalt eller viklet ind i snore, bør snorene holdes udenfor små børns rækkevidde.
 - Placer senge, vugger og andre møbler således at de ikke kan bruges til, at komme tæt på produkterne.
 - Bind ikke snorene sammen. Sørg for at snorene ikke bliver viklet sammen og laver en løkke.
 - For at reducere risikoen for en ulykke skal de medfølgende sikkerhedsanordninger monteres og bruges i henhold til monteringsvejledningen.
- I henhold til EN 13120:2009+A1:2014.



STANDARD MONTERING

Merk: Denne monteringsveiledningen inneholder veiledning for flere rullegardiner. Følg veiledningen som gjelder for din type rullegardin.

Følgende leveres med Luxaflex® Rullegardinen, avhengig av rullegardintype:

- **Type XL-10**
Et sett monteringsbeslag, endepopper og tilhørende skruer.
- **Type XL-20**
Et sett klipsbeslag med tilhørende skruer.
- **Type XL-40/XL-150**
Et sett monteringsbeslag, endepopper og tilhørende skruer.
- **Type XL-110**
Et sett kassetbeslag, og tilhørende skruer.

Tips før du setter i gang!

Kontroller at plasseringen av beslagene eller klipsene som skal benyttes ikke står slik at Luxaflex® Rullegardinen kommer i kontakt med utstikkende deler som vindus-/dørhåndtak, vinduskarmer e.l.

MONTERING AV BESLAGENE

1. **Type XL-10**
Fest beslagene på veggen (1 A og C), i taket (1 B), eller i nisjen (1 D) uten endepopper.
2. **Type XL-20**
Fest beslagene på veggen (2 A) eller i taket (2 B). Fest det første beslaget ca. 70 mm fra rullegardinens ende. På bredere rullegardiner (>1,80 m) må du bruke tre eller flere beslag. I hvert tilfelle skal det tredje eller fjerde beslaget fordeles mellom de to første beslagene.
3. **Type XL-40/XL-150**
Fest beslagene på veggen (3 A og C), i taket (3 B) eller i nisjen (3 D). På innsiden av beslaget finner du en L for venstre beslag (Left), og R for høyre (Right).
4. **Type XL-110**
Fest beslagene på veggen (4 A og C) eller i taket (4 B). Fest det første beslaget ca. 55-70 mm fra rullegardinens ende. På bredere rullegardiner (>1,80 m), må du bruke tre eller flere beslag. I hvert tilfelle skal det tredje eller fjerde beslaget fordeles mellom de to første beslagene.

Tips før du borer monteringshullene!

Merk først av hullene til det første beslaget, bor hullene og fest så beslaget. Vi anbefaler at endeproppene settes på beslaget før du markerer hullene. Sett tuppen av rullegardinen inn i det første beslaget og sett på det andre beslaget på motsatt side, slik at du kan merke av monteringshullene (rullegardinen må ha en klaring på ca. 2 mm i beslagene). Sørg for at det andre beslaget monteres i vater med det første, bor hullene og fest beslaget.

MONTERING AV RULLEGARDINEN

Merk: Montering av rullegardinen er enklere hvis du først fjerner endeproppene (i plastikk) fra beslagene (ikke mulig på nisjemontering).

Montering av rullegardinen varierer avhengig av hvilken type du har.

5. **Type XL-10**
Fest betjeningsenheten inn i beslaget, og trekk den nedover så du hører et 'klikk' (5a). For å minimere lysåpningen på siden med tappen skal først betjeningsvidden monteres, og deretter tappen. Trekk den hule pluggen over betjeningen (5b). Trykk inn tappen (5c), og trekk den over beslaget (5d) til du hører et 'klikk'. Rullegardinen er montert. Fest endeproppene i beslagene.
6. **Type XL-20**
Fest toppen av monteringsprofilen inn i klipsbeslagene. Trykk bunnen av monteringsprofilen inn i klipsene, slik at den låses (6). Fest over beslagene.
7. **Type XL-40/XL-150**
Fest betjeningsenheten inn i beslaget, og trekk den nedover slik at du hører et 'klikk' (5a). For å minimere lysåpningen på siden med tappen skal først betjeningsvidden monteres, og deretter tappen. Trekk den hule pluggen over betjeningen (5b). Trykk inn tappen (5c), og trekk den over beslaget (5d) til du hører et 'klikk'. Rullegardinen er montert. Monter toppen på profilen så langt inn på beslaget som mulig, og trykk deretter på fronten av profilen slik at denne låses på beslaget (7a). Sett endeproppene over beslagene (7b).
8. **Type XL-110**
Sett fronten på toppen av kassetten inn på fronten til beslagene (8a). Trykk kassetten mot veggen/i taket, og klikk den fast i beslagene (8b).

ALTERNATIVER

9. **Montering av justeringskive for å unngå skjev opprulling, type XL-10, XL-20 og XL-40**
Fest justeringskiven i beslaget på samme side som piggproppen (9a) med åpning til toppnøkkelen (A) vendt nedover. Vri justeringskiven som vist helt til du hører et 'klikk' (9b).

MONTERING AV SAMMENKOBLEDE RULLEGARDINER

Merk: Først monteres rullegardinen som skal betjenes i henhold til tidligere beskrivelse.

10. **Type XL-10**
Monter først beslaget uten endepopper. Før deretter justeringskiven gjennom hullet inn i beslaget på siden av tappen (10a). Stram justeringskiven mot beslaget. La den hule rørproppen på den andre rullegardinen gli over justeringskiven (10b). Trykk inn tappen i motsatt ende (5c), og trekk den over det siste beslaget (5d) helt du hører et 'klikk'. Rullegardinen er montert. Se punkt 14 for informasjon om justering av bunnskinnet.
11. **Type XL-20**
Monter den andre monteringsprofilen uten rullegardinen (11). Før justeringskiven gjennom hullet på beslaget, på siden av tappen (10a). Stram justeringskiven mot beslaget. La den hule rørproppen på den andre rullegardinen gli over justeringskiven (10b). Trykk inn tappen (5c), og trekk den over det siste beslaget (5d) helt du hører et 'klikk'. Rullegardinen er montert. Se punkt 14 for informasjon om justering av bunnskinnet.
12. **Type XL-40**
Før justeringskiven gjennom hullet inn i beslaget på den første rullegardinen - tappens side (10a). Stram justeringskiven mot beslaget, slik at den låses på plass i beslaget. La den hule rørproppen til den andre rullegardinen gli over justeringskiven (10b). Trykk inn tappen (5c), og trekk den over det siste beslaget (5d) helt du hører et 'klikk'. Rullegardinen er montert. Se punkt 14 for informasjon om justering av bunnskinnet. Deretter må du sette på, slik det er beskrevet i punkt 7.

13. Type XL-110

La det være igjen ca. 50-70 mm (13a) mellom rullegardinen, og kassetbeslaget til den sammenkoblede rullegardinen. Monter det andre systemet uten rullegardinen, og fronten på kassetten. For å kunne gjøre dette må du først fjerne endeløkkene. Sett en skrutrekker bak fronten av endeproppen, og vri skrutrekkeren en kvart omdreining (13b). Trekk deretter endeløkket fremover. Gjenta på den andre siden.

Fjern rullegardinen ved å sette en skrutrekker mellom beslaget og tappen. Trykk tappen inn (13e). Alternativt: Trykk tappen inn fra utsiden av beslaget. Nå kan du fjerne rullegardinen ved å trekke den nedover.

Deretter kan du montere det andre systemet uten profil og rullegardin. Av hensyn til endeproppen skal det være en åpning på 2 mm mellom endeproppen på den første kassetten og beslaget på den andre (13f). Før justeringsskiven gjennom hullet på beslaget på siden av tappen (10a). Stram justeringsskiven mot beslaget. La den hule rørproppen til den andre rullegardinen gli over justeringsskiven (10b). Trykk inn tappen, og trekk den over beslaget helt du hører et 'klikk'. Rullegardinen er montert. Se punkt 14 for informasjon om justering av bunnskinnen.

Deretter må du sette på profilene. Monter toppen på profilen så langt inn på beslaget (7a) som den vil gå og trykk deretter på fronten, slik at denne låses i beslaget.

14. Justering av sammenkoblede rullegardiner

For å justere bunnskinnen må du trykke rullegardinen i retningen til tappen (14a). Tennene på justeringsskiven vises (1). Roter rullegardinen helt til bunnskinnene er jevne (2). Deretter må du stramme rullegardinen ved å vri hjulet mot tappen (14b).

DEMONTERING

15. Demontering av rullegardiner av type XL-10

For å kunne fjerne rullegardinen må du trykke inn tappen ved hjelp av en skrutrekker (13e). For å kunne fjerne betjeningsdelen av beslaget må du trekke i den interne pinnen på betjeningsenheten ved hjelp av en skrutrekker eller en fingernegl (15).

Alternativt: Fjern først fra beslaget. Deretter må du fjerne betjeningsenheten ved å trykke inn den eksterne knappen.

16. Demontering av rullegardiner av type XL-20

Sett en skrutrekker mellom klipsen og monteringsprofilen og trykk for å frigjøre bunnen av profilen, slik at denne løsner fra klipsen (16).

17. Demontering av rullegardiner av type XL-40

Fjern endeproppen. Plassér en skrutrekker mellom profil og endepropp, vri skrutrekkeren en kvart omdreining og la endeproppen gli fremover (13b). Gjenta på den andre siden. Trykk bunnen av profilen oppover, og ta den ut av beslagene (13d). For å kunne fjerne rullegardinen må du trykke inn tappen ved hjelp av en skrutrekker (13e). For å kunne fjerne betjeningsdelen av beslaget må du trekke i den interne pinnen på betjeningsenheten ved hjelp av en skrutrekker eller en fingernegl (15).

Alternativt: Fjern betjeningsenheten ved å trykke inn den eksterne knappen.

18. Demontering av rullegardiner av type XL-40/XL-150 fra kassetten

Fjern endeproppen. Plassér en skrutrekker mellom profil og endepropp, og vri skrujernene en kvart omdreining og la endeproppen gli fremover (13b). Gjenta på den andre siden.

Nå kan du fjerne rullegardinen. Sett en skrutrekker mellom beslaget og tappen. Trykk tappen innover (13e).

Alternativt: Trykk tappen inn fra utsiden av beslaget. Trekk rullegardinen nedover.

For å kunne fjerne betjeningsdelen av beslaget må du trekke i den interne pinnen på betjeningsenheten ved hjelp av en skrutrekker eller en fingernegl (15).

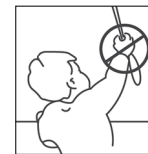
Alternativt: Fjern betjeningsenheten ved å trykke inn den eksterne knappen.

19. Fjerning av kassetten av type XL-110

Sett en skrutrekker mellom beslaget og kassetten. Vri skrutrekkeren en kvart omdreining, og fjern kassetten (19).

ADVARSEL

- Små barn kan bli kvalt i løkken på treksnorer, kjeder, bånd og snorer på solskjerming. De kan også vikle snorer rundt halsen sin.
 - For å unngå kvelning og innvikling, må ikke små barn få tilgang til snorene.
 - Flytt senger, sprinkelsenger og møbler bort fra snorene på gardinen.
 - Ikke knyt snorene sammen. Pass på at ikke snorene vrir og danner en løkke.
 - Installer og bruk det medfølgende sikkerhetsutstyret i henhold til bruksanvisningene, slik at du reduserer sannsynligheten for et slikt uhell.
- Iht. EN 13120:2009+A1:2014.



STANDARDMONTERING

OBS: Denna monteringsmanual innehåller flera anvisningar för olika typer av rullgardiner. Följ anvisningarna för den typ av rullgardin du har.

Följande medföljer din Luxaflex® Rullgardin, beroende på typ av rullgardin.

- **Typ XL-10**
En uppsättning monteringsbeslag med täckkåpor och skruvar.
- **Typ XL-20**
En uppsättning clips med skruvar.
- **Typ XL-40/XL-150**
En uppsättning monteringsbeslag med täckkåpor och skruvar.
- **Typ XL-110**
En uppsättning kassetbeslag och skruvar.

Tips innan du börjar!

Kontrollera placering av beslag eller clips så att Luxaflex® Rullgardinen inte kommer i kontakt med någon utskjutande del, som t.ex. fönster/dörrhandtag, fönsterbleck osv.

MONTERING AV BESLAG

1. **Typ XL-10**
Skruva fast beslagen på väggen (1 A och C), mot taket (1 B) eller i nischen (1 D). Vid montering (1D) tas täckkåpan bort.
2. **Typ XL-20**
Skruva fast clipsbeslagen på väggen (2 A eller mot taket (2 B)). Placera första monteringsbeslaget cirka 70 mm från kanten. Vid en bredare rullgardin (>1,80 m) måste tre eller fler beslag användas. I samtliga fall, fördela det tredje eller fjärde beslaget jämnt över produkten.
3. **Typ XL-40/XL-150**
Skruva fast beslagen på väggen (3 A och C), mot taket (3 B) eller i nischen (3 D). Vid montering (3D) tas täckkåpan bort. På beslagets insida finns det ett L på det vänstra beslaget och ett R på det högra beslaget.
4. **Typ XL-110**
Skruva fast beslagen på väggen (4 A och C) eller mot taket (4 B). Placera första monteringsbeslaget cirka 55-70 mm från kanten. Vid en bredare rullgardin (>1,80 m) måste tre eller fler beslag användas. I samtliga fall, fördela det tredje eller fjärde beslaget jämnt över produkten.

Tips innan du borrar hål!

Märk ut hålen till det första beslaget, borra och skruva dit beslaget. Vi rekommenderar att du skjuter täckkåpan över beslaget innan du märker ut monteringshålen. Trå i rullgardinens stift i det första beslaget, trå in det andra beslaget i andra sidan och märk ut monteringshålen, rört måste ha frigång mot beslagen, cirka 2 mm. Kontrollera att det andra beslaget märkts ut exakt horisontellt med det första, borra hål och skruva fast beslaget.

SÄTTA FAST RULLGARDINEN

OBS: Det är lättare att montera rullgardinen om du först tar bort plast täckkåporna från beslagen (undantag vid nischmontering).

Uppmonteringen av rullgardinen varierar efter typ.

5. **Typ XL-10**
Placera betjäningssidan i beslaget och skjut nedåt tills du hör ett 'klick' (5a). För minsta möjliga ljusinsläpp på tappens sida, montera först betjäningssidan, sedan tappsidan. Trå den ihålliga pluggen över betjäningen (5b). Tryck in tappen på motsatt sida (5c) och låt den glida över monteringsbeslaget (5d) tills du hör ett klick, först då är rullgardinen monterad. Skjut täckkåporna över monteringsbeslagen.
6. **Typ XL-20**
Sätt fast monteringsprofilens överdel i clipsen. Tryck in monteringsprofilens underdel i clipsen tills den sitter fast (6). Skjut täckkåporna över monteringsbeslagen.
7. **Typ XL-40/XL-150**
Sätt fast röret i monteringsbeslaget och skjut nedåt tills du hör ett klick (5a). För minsta möjliga ljusinsläpp på tappens sida, montera först betjäningssidan, sedan tappsidan. Trå den ihålliga pluggen över betjäningen (5b). Tryck in tappen på motsatt sida (5c) och låt den glida över monteringsbeslaget (5d) tills du hör ett klick, först då är rullgardinen monterad. Sätt sedan fast täckprofilerna. För in profilens överdel så långt den kan komma i beslaget och tryck sedan fram till på profilens nederdel tills den snäpper fast i beslaget (7a). Skjut täckkåporna över monteringsbeslagen (7b).
8. **Typ XL-110**
Passa in kassetens ovsidan så långt fram som bilden visar i monteringsbeslagen (8a). Tryck på kassetens baksida så att kasseten snäpps fast i monteringsbeslagen (8b).

VALFRITT

9. **Montera justeringsbrickan för att motverka sned upprullning på typ XL-10, XL-20 och XL-40**
Sätt fast justeringsbrickan i monteringsbeslaget (9a) på sidan med tappen, öppningen för hylsnyckeln (A) ska vara vänd nedåt. Vrid justeringsbrickan enligt bilden tills du hör ett klick (9b).

MONTERING AV SAMMANKOPPLADE RULLGARDINER

OBS: Montera först rullgardin som har betjäningen; se föregående beskrivning.

10. **Typ XL-10**
Montera beslaget med täckkåpan som är öppen. Trå justeringsaxeln genom hålet i beslaget på tappsidan (10a). Dra åt justeringsbrickan mot beslaget. Trå den ihålliga rörpluggen på den andra rullgardinen över justeringsbrickan (10b). Tryck in tappen (5c), skjut denna över monteringsbeslaget (5d) tills du hör ett klick först då är rullgardinen monterad. Se punkt 14 angående justering av den nedre listen.
11. **Typ XL-20**
Montera den andra rullgardinens monteringsprofil utan rullgardinen (11). Trå justeringsbrickan genom hålet i beslaget på tappsidan (10a). Dra åt justeringsbrickan mot beslaget. Trå den ihålliga rörpluggen på den andra rullgardinen över justeringsbrickan (10b). Tryck in tappen (5c), skjut denna över monteringsbeslaget (5d) tills du hör ett klick först då är rullgardinen monterad. Se punkt 14 angående justering av den nedre listen.
12. **Typ XL-40/XL-150**
Trå justeringsbrickan genom hålet i beslaget på sidan med tappen på den första rullgardinen (10a). Dra åt justeringsbrickan tills den snäpper fast i beslaget. Skjut den ihålliga rörpluggen på den andra rullgardinen över justeringsbrickan (10b). Tryck in tappen (5c), skjut denna över monteringsbeslaget (5d) tills du hör ett klick först då är rullgardinen monterad. Se punkt 14 angående justering av den nedre skenan. Sätt sedan fast täckprofilerna och ändkåporna enligt punkt 7 ovan.

13. Typ XL-110

Lämna ett avstånd på cirka 50-70 mm (13a) mellan den rullgardin som manövreras och kassetbeslaget till den sammankopplade rullgardinen. Montera det andra systemet utan rullgardin och utan kassetens framdel. Gå tillväga enligt följande: ta först bort ändkåporna. Placera en skruvmejsel bakom ändkåpens framdel, vrid skruvmejseln ett kvarts varv (13b) och skjut ändlocket framåt. Upprepa detta på den andra sidan.

Ta nu ur rullgardinen. Placera en skruvmejsel mellan monteringsbeslaget och tappen. Tryck in tappen (13e).

Alternativ: tryck in tappen från utsidan av monteringsbeslaget. Ta ut rullgardinen nedåt.

Sätt sedan fast det andra systemet utan täckprofil och utan rullgardin. Det måste finnas en öppning på 2 mm mellan täckkåpan på den första och på den andra kassetten (13f). Trä justeringsbrickan genom hålet i beslaget på tappens sida (10a). Dra åt justeringsbrickan mot beslaget. Skjut den ihåliga rörpluggen för den andra rullgardinen över justeringsbrickan (10b). Tryck in tappen, skjut denna över monteringsbeslaget tills du hör ett klick först då är rullgardinen monterad. Se punkt 14 angående justering av den nedre listan.

Montera täckprofilerna. För in profilens överdel så långt den kan komma i beslaget (7a) och tryck sedan framtill tills den snäpper fast i beslaget.

14. Justera sammankopplade rullgardiner

Justera den nedre listan genom att trycka på rullgardinen i riktning bort från beslaget (14a). Justeringsbrickans tänder blir synliga (1). Vrid på röret tills nedre listan hänger rakt (2). Dra sedan åt rullgardinen genom att vrida visaren mot tappens ände (14b).

NEDMONTERING

15. Nedmontera rullgardin typ XL-10

Ta bort rullgardinen genom att trycka in tappen med en skruvmejsel (13e). Ta bort betjäningen från monteringsbeslaget genom att dra i rörens invändiga stift med en skruvmejsel eller med nageln (15).

Alternativ: Ta först bort täckkåpan från monteringsbeslaget. Ta sedan bort betjäningen genom att trycka in det utvändiga stiftet.

16. Nedmontera rullgardin typ XL-20

Placera en skruvmejsel mellan clipset och monteringsprofilen och tryck till för att frigöra profilens nederdel från clipset (16).

17. Nedmontera rullgardin typ XL-40

Skjut bort ändlocket från beslaget (13b). Tryck profilens nederdel uppåt och ta ut profilen ur beslagen (13d). Ta bort rullgardinen genom att trycka in tappen med en skruvmejsel (13e). Ta bort betjäningen från monteringsbeslaget genom att dra i rörets invändiga stift med en skruvmejsel eller med nageln (15).

Alternativ: ta bort betjäningen genom att trycka in det utvändiga stiftet.

18. Nedmontera rullgardin från kassett typ XL-40/XL-150

Ta först bort ändlocken. Placera en skruvmejsel bakom ändlockets framdel, vrid skruvmejseln ett kvarts varv och skjut ändlocket framåt (13b). Upprepa detta på den andra sidan.

Ta bort rullgardinen. Placera en skruvmejsel mellan monteringsbeslaget och tappen. Tryck in tappen inåt (13e). Alternativ: tryck in tappen från utsidan av monteringsbeslaget. Dra nedåt i rullgardinen.

Ta bort rullgardinen från monteringsbeslaget genom att dra i rörets invändiga stift med en skruvmejsel eller med nageln (15).

Alternativ: ta bort betjäningen genom att trycka in det utvändiga stiftet.

19. Nedmontera kassett typ XL-110

Skjut in en skruvmejsel mellan monteringsbeslaget och kassetten. Vrid skruvmejseln ett kvarts varv och ta bort kassetten (19).

VARNING

- Små barn kan strypas av kedjor, band och linor, som används för att betjäna solavskärningsprodukter. De kan också linda linorna runt halsen.
 - För att undvika att barn kvävs eller lindas in sig i linorna, ska dessa hållas utanför små barns räckvidd.
 - Placera spjålsängar, barnsängar och andra möbler på långt avstånd från produktens linor och kedjor, så att barn inte kan nå dem.
 - Knyt inte ihop linorna. Se till att linorna inte tvinnar sig och därmed skapar en ögla.
 - För att minska olycksrisken skall de medföljande säkerhetsanordningarna monteras och användas enligt installationsanvisningarna som medföljer.
- Detta i enlighet med EN 13120:2009+A1:2014.

