



Bruks- och monteringsanvisning

Outdoor Screen

Beaufort[®] Zip, ProScreen[®] Zip & ProScreen[®]



ALLMÄNT

NOTERA

Denna bruks- och monteringsanvisning beskriver användning av Outdoor Screen. Om det är något i denna anvisning du inte förstår eller är osäker på kontakta återförsäljaren eller Luxaflex® före du använder eller installerar din Outdoor Screen.

Utöver information om betjäning och montering innehåller denna bruks- och monteringsanvisning också viktiga instruktioner om skötsel och rengöring.

Installation, teknisk underhåll, problemlösning och eventuella reparationer eller modifikationer av Outdoor Screen får endast utföras av fackkunnig personal.

 Denna anvisning hör till produkten och bör hållas reda på. Bruks- och monteringsanvisningen ska överlämnas till ny ägare om produkten/bostaden byter ägare.

Ägaren eller innehavaren av Outdoor Screen bör delge användaren (om tredjepart) bruks- och monteringsanvisningen och instruera tredjepart om att följa anvisningarna. För mer information, kontakta din återförsäljare.

ANSVAR

LEVERANTÖRENS FÖRSÄLJNINGSVILLKOR SKA STYRA FÖRHÅLLANDET MELLAN LEVERANTÖREN OCH KÖPAREN. DESSA VILLKOR SÄTTER EN GRÄNS FÖR ANSVAR OCH FÖLJSKADOR. LEVERANTÖREN SKA PÅ GRUND AV DE GENERELLA VILLKOREN EJ HÅLLAS ANSVARIG FÖR SKADA SOM UPPKOMMIT SOM EN FÖLJD AV ATT INTE FÖLJT ANVISNINGEN, MED UNDANTAG FÖR NÄR GROV OAKTSAMHET UPPKOMMIT FRÅN LEVERANTÖRENS SIDA.

Läs denna bruks- och monteringsanvisning innan du använder eller installerar Outdoor Screen produkten. Följ innehållet i den och spara anvisningarna för referens.

FÖRKLARING AV SYMBOLER

Du finner säkerhetsmarkeringar på nödvändiga ställen. De visas antingen som symbol och/eller med en specifik text. Läs den markerade texten noga.

 Fara/Varning


 Ordningsföljd

 Viktig information

SÄKERHETSINSTRUKTION


Viktig säkerhetsinstruktion! Det är viktigt för personsäkerheten att dessa instruktioner följs.


 Låt inte barn leka med produkten eller med fjärrkontrollen till produkten.


 Kontrollera regelbundet produkten så att den inte har synliga skador. Om det är skador avstå från användning och kontakta din återförsäljare.

 Gör inte under några omständigheter reparationsarbeten eller modifikationer på Outdoor Screen produkten.

LÄMPLIG ANVÄNDNING

 Var uppmärksam på stark vind och kalla väderförhållanden. Din Outdoor Screen kan inte användas i stark vind eller vid frost. Överskrid inte maximal nivå på vindmotstånd för aktuell modell.






 Se till att den utvändiga screen produkten körs upp i tid innan vindhastigheten blir för hög. Gäller även vid helautomatisk kontroll att du är uppmärksam på detta.

 Det rekommenderas att du använder extern styrning som inkluderar både vind- och temperaturkontroll. Vid styrningar utan temperaturkontroll ska du själv slå av styrningen under vinterperiod.




ANVÄNDNING

BETJÄNING

Tänk på följande när gardinen betjänas:

-  Betjäna gardinen helt upp eller helt ned för att undgå skada.
-  Kontrollera före användning att Outdoor Screen produkten inte fryst fast.
-  Se till att inga personer eller andra hinder finns i vägen för produktens körriktning. Om du inte kan se detta under betjäning, bör du förebygga så inte olyckor sker.
-  Motorerna är konstruerade för kort användning och har överhettningsskydd som slår av motorn vid överhettning/överbelastning. Efter en avkylningsperiod på ca 15 minuter kan motorn användas igen.
-  Se manualen till den automatiska styrningen.


RENGÖRING

-  Vid rengöring av fönster, fasad eller produkt ska strömmen vara isolerad.
-  Håll inte hårt i produkten eller tillhörande delar.
-  Efter rengöring, kontrollera att produkten/produkterna fungerar som de ska.

VÄV

Rengör väven minst en gång om året, men i havsnära eller industriområden minst två gånger om året.

- Kör ned produkten till lägsta läget.
- Använd svamp eller trasa, inte skrubben eller borste.
- Skölj av med rent vatten.
- Vid märken eller skador, kontakta din återförsäljare.
- Låt väven torka innan du kör upp produkten.
- Är produkten hårt nedsmutsad, råder vi dig att ta kontakt med återförsäljaren.
- Om produkten har revor eller märken, ring din återförsäljare som får besluta lämplig åtgärd.

-  Använd aldrig:
 - Högtryckstvätt
 - Alkaliska eller aggressiva rengöringsmedel
 - Stålull, hårda borstar eller slipprodukter

LACKERAT MATERIAL (KASSETT, BOTTENLIST OCH SIDOKANALER)

- Kontrollera att det inte är några spruckna eller dåliga delar i leveransen, detta inkluderar ändpluggar på bottenlist och sidokanaler.
- Rengör sidokanaler med tryckluft för att ta bort ansamlingar av avlagringar (damm och smuts) som kan påverka korrekt funktion.
- För att säkra att den dekorativa funktionen och de tekniska egenskaperna till ditt lackerade material upprätthålls, rekommenderas att det genomförs regelbunden rengöring:
 - Normal miljö: rengör och kontrollera var 12:e månad
 - Havsnära miljö: rengör och kontrollera var 3:e månad.
 - Industriell miljö: rengör och kontrollera var 3:e månad.
 - Simbassäng och poolområden: rengör och kontrollera var 3:e månad.
- Den bästa rengöringsmetoden är regelbunden tvätt av den lackerade ytan med en lösning av varmvatten och ett mildt rengöringsmedel. Tvätta med en mjuk trasa eller mjuk svamp. Skölj grundligt med rent vatten för att ta bort rester.

FEL OCH UNDERHÅLL

Dessa produkterna är designade för att användas externt och skötselråden består av regelbunden kontroll. Mekanismen och motorn ska inte smörjas och det är heller inte nödvändigt med annat underhåll. Kontakta din återförsäljare om det är fel, då fel ska lösas av fackmässig personal.

ÖVRIGT

LEVERANS

Kontrollera leveransen mot följesedeln. Om delar saknas eller är skadade, kontakta återförsäljaren.



Efter montering av Outdoor Screen produkten ska denna anvisning behållas av ägaren/användaren.

TRANSPORT



Beroende på vikten på produkten rekommenderar vi att transporten och monteringen av produkten utförs av minimum 2 personer.

EMBALLAGE

Outdoor Screen produkten levereras väl emballerad.



Kontrollera att produkten inte är skadad när du tar bort emballaget.

INSTALLATIONS INSTRUKTIONER

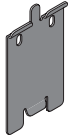
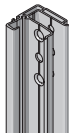
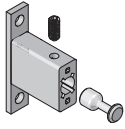
Vid installation ska lokala regler och föreskrifter följas. På följande sidor finns ritningar och lista på fästmaterial. Gå igenom dessa noggrant.

MONTERING BEAUFORT® ZIP

REKOMMENDERADE SKRUVAR

Använd de skruvar som är beskrivet i tabellen nedan (dessa medföljer inte):

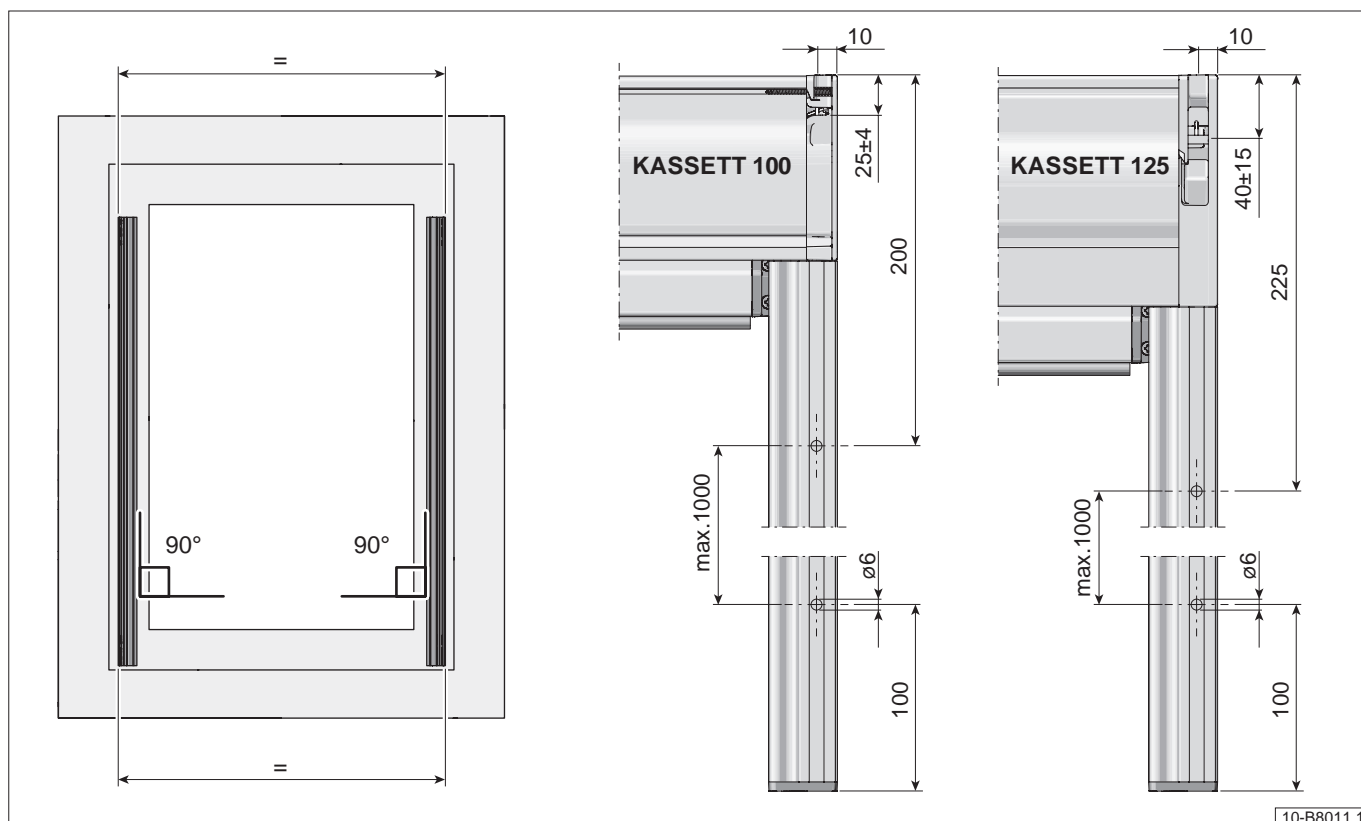
Ta dock alltid hänsyn till det material som produkten ska monteras upp i.

		Aluminium	Trä	Betong
Säkerhetsbeslag		DIN 7981 4,2 x 19	DIN 7996 4,0 x 30	DIN 7981 4,2 x 32 S6
Sidokanal		DIN 7981 4,2 x 19	DIN 7996 4,0 x 30	DIN 7981 4,2 x 38 S6
Distansbeslag		DIN 7976 6,3 x 25 DIN 9021 \varnothing 6,4	DIN 571 6,0 x 40 DIN 9021 \varnothing 6,4	DIN 571 6,0 x 60 DIN 9021 \varnothing 6,4

 Kontrollera att materialet som produkten ska fästas i är anpassat för ändamålet.

MONTERING AV SIDOKANALER

A. VÄGG- ELLER NISCHMONTERING

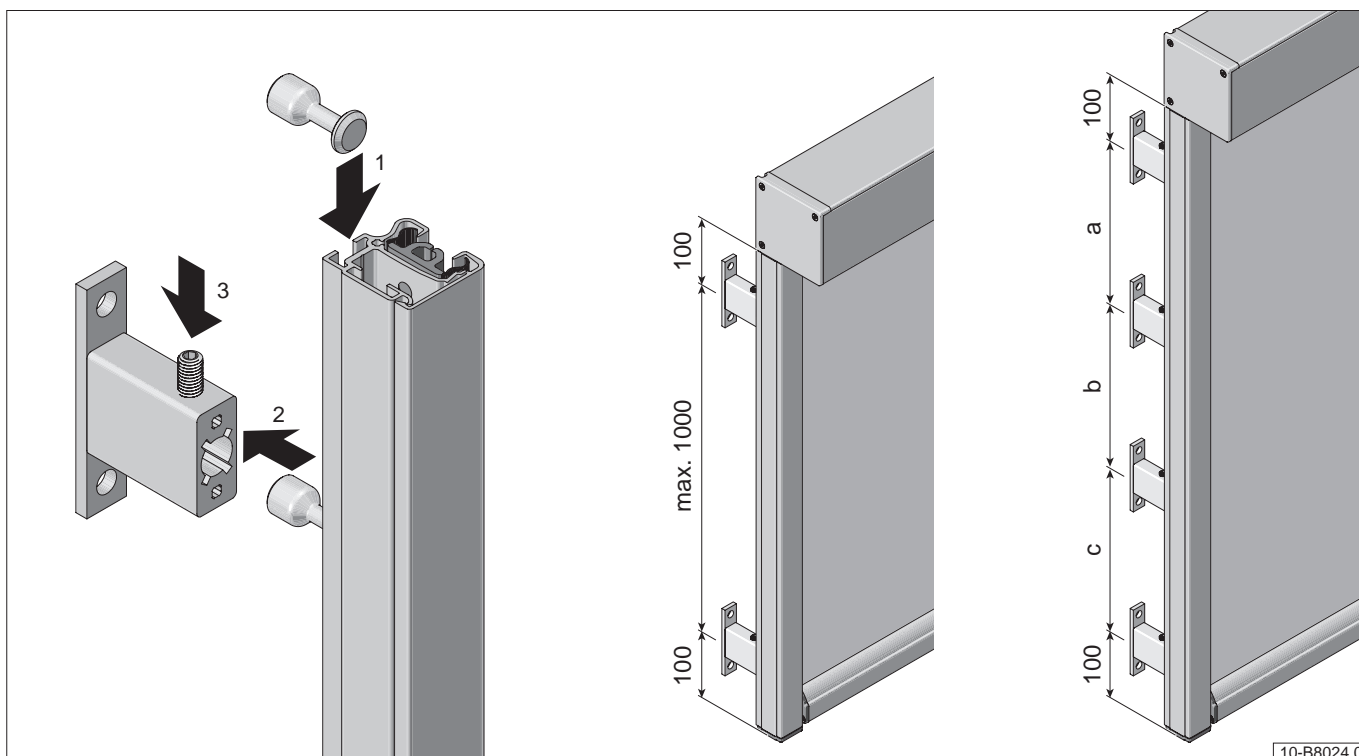


- Använd de existerande hålen* i sidokanalerna för att markera ut placering av skruv. Beroende på material förborra hål i vägg eller nisch. Första hålet är 100 mm från toppen av sidokanalen, mätt under kassetten.
- Fäst kanalerna och kontrollera att de är parallella med varandra och lodrätt monterade.
- Motorkabel: Vid utgång ovasida ska kabeln böjas bakom kassetten. Vid genomföring genom fönster/vägg använd borrarvisningarna som visas på de högra teckningarna på föregående sida.

*Standardhål borras 100 mm från var sida. Maximalt avstånd mellan 2 hål: 1000 mm.

☞ Produkt över 2,5 meter ska monteras med säkerhetsbeslag. Tänk på att 6 mm extra höjdvdrag ska läggas till.

B. VÄGGMONTERING MED DISTANSBESLAG



Montera distansbeslagen 100 mm från var ände. Fäst de resterande beslagen jämnt fördelade mellan de yttre beslagen. Kontrollera först att antalet stämmer. Avståndet mellan 2 beslag får inte överstiga 1000 mm.

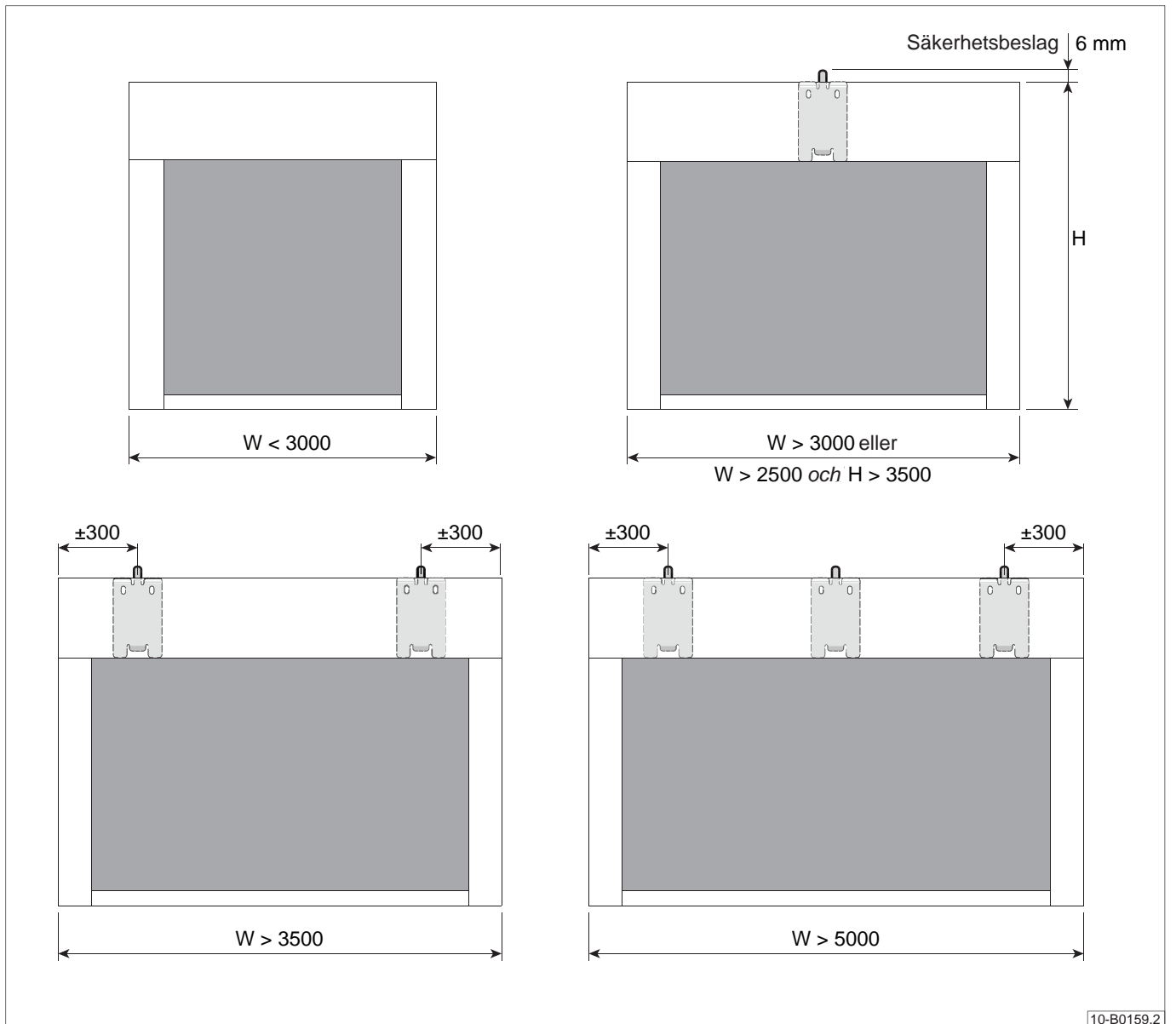
Sätt i fästena (fig 1) ovanifrån på varje sidokanal. Fäst dem i distansbeslagen (fig 2). Skruva fast fästet i distansbeslaget (fig 3).

PRODUKTER MED BREDD ÖVER 2,5 METER

Montera 1 till 3 säkerhetsbeslag beroende på dimension (visas i tabellen eller illustrationen nedanför).

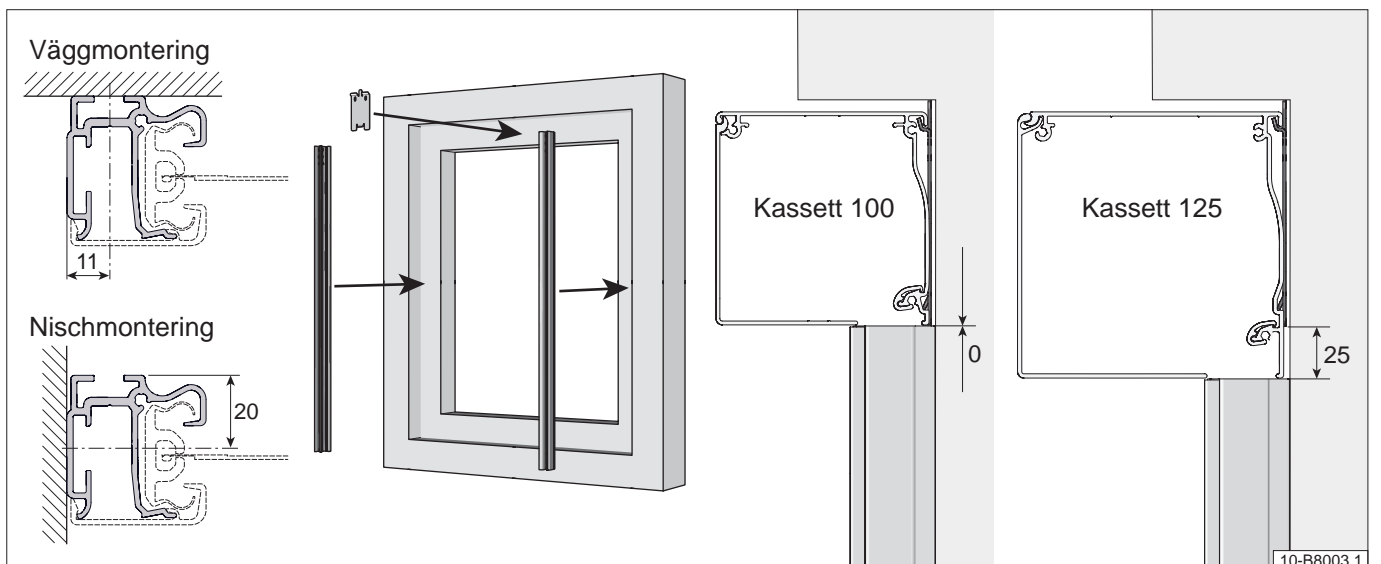
Produkt bredd	Produkt höjd	Säkerhetsbeslag
> 2500 mm	> 3500 mm	1 beslag i mitten
> 3000 mm		1 beslag i mitten
> 3500 mm		2 beslag på sidorna
> 5000 mm		2 beslag på sidan och 1 i mitten

Notera att 6 mm extra höjdvdrag är nödvändigt vid användning av säkerhetsbeslag. Räknas ej av automatiskt.



→ Fäst säkerhetsbeslagen på vägg eller i nisch.

- Kassett 100: undersidan av säkerhetsbeslaget placeras precis ovanför sidkanalernas ovankant.
- Kassett 125: undersidan av säkerhetsbeslaget placeras 25 mm över ovankant sidkanalerna.



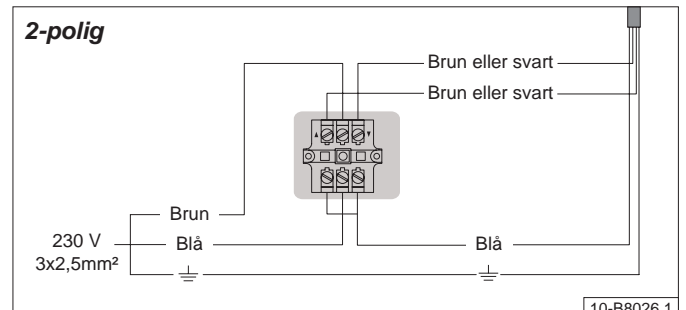
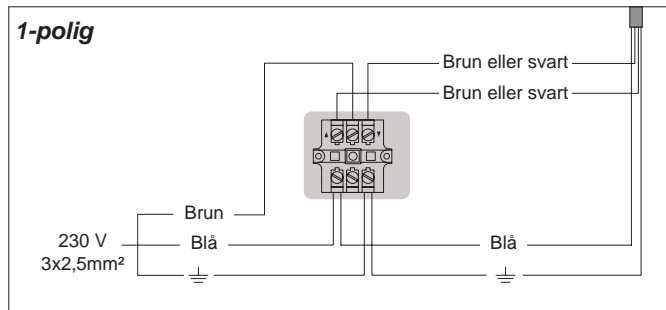
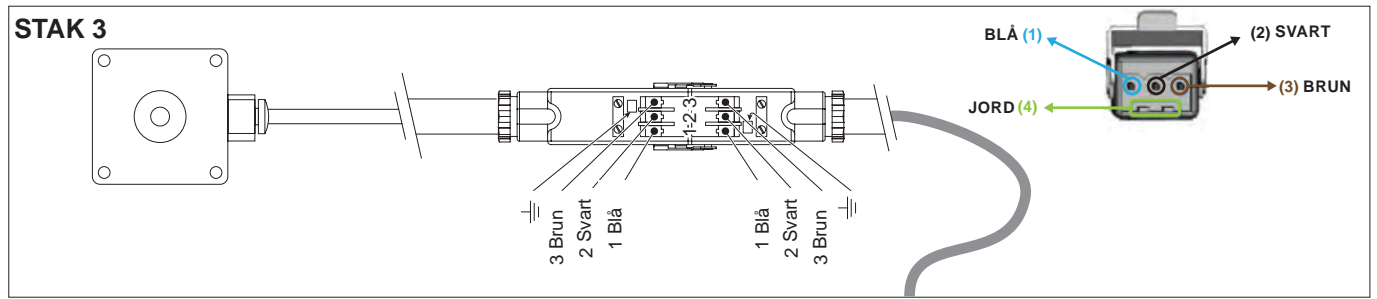
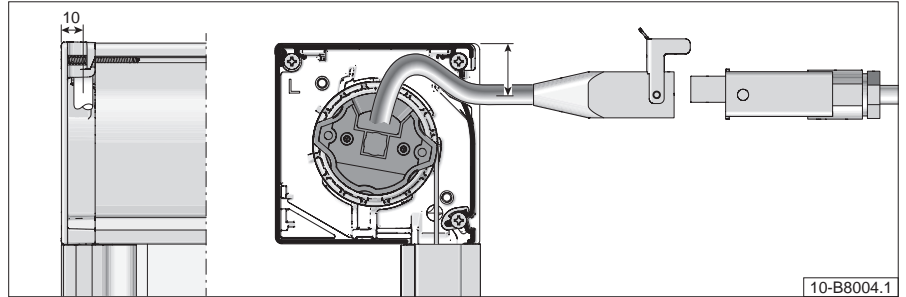
INKOPPLING MOTOR

- ☞ Tillkoppling av el ska endast utföras av person med behörig kunskap enligt gällande föreskrifter. Om produkten felkopplas kan det leda till farliga situationer.
- ☞ Leverantör kan inte hållas ansvarig för uppkomna skador på motor och/eller elinstallation pga felinstallation.
- ☞ Strömbrytare ska monteras i enlighet med nationella och lokala regler.

Borra evt. hål för kabelutgång i vägg eller koppla på Hirschmann hankontakt

- ☞ Kabeln är placerad 10 mm c/c från ytterkant av kassetten
- ☞ 21 till 29 mm från ovankant av kasset 100
- ☞ 25 till 55 mm från ovankant av kasset 125

Se till att kabelloopen är kvar inne i kassetten för att förhindra att vatten kommer in i motorn.

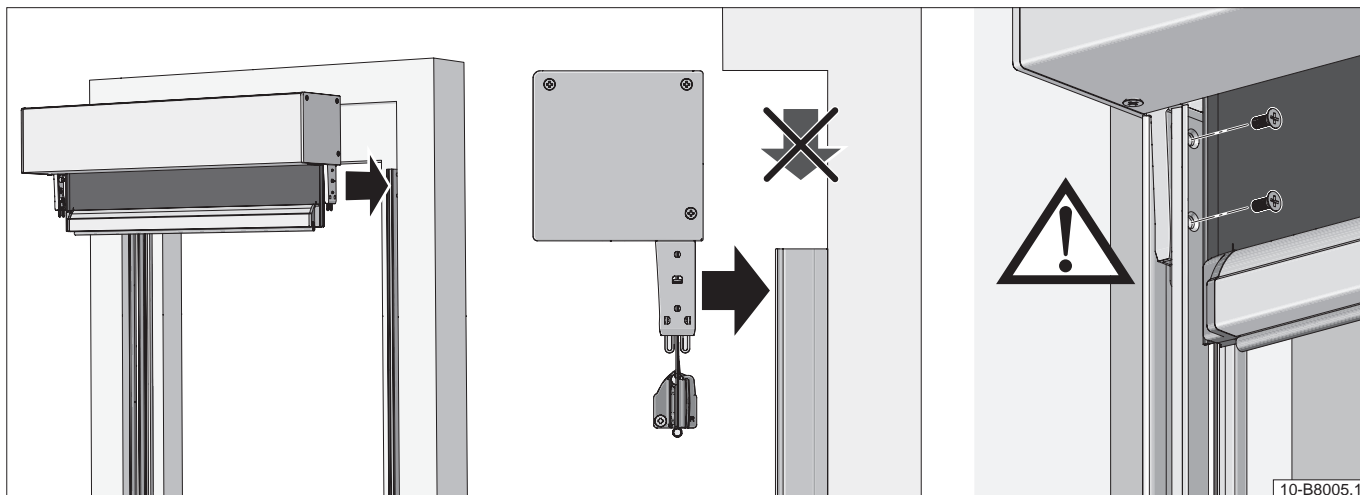


MONTERING AV KASSETT

A. UTAN SÄKERHETSBSLAG

Kassetten ska sättas i framifrån i sidokanalen

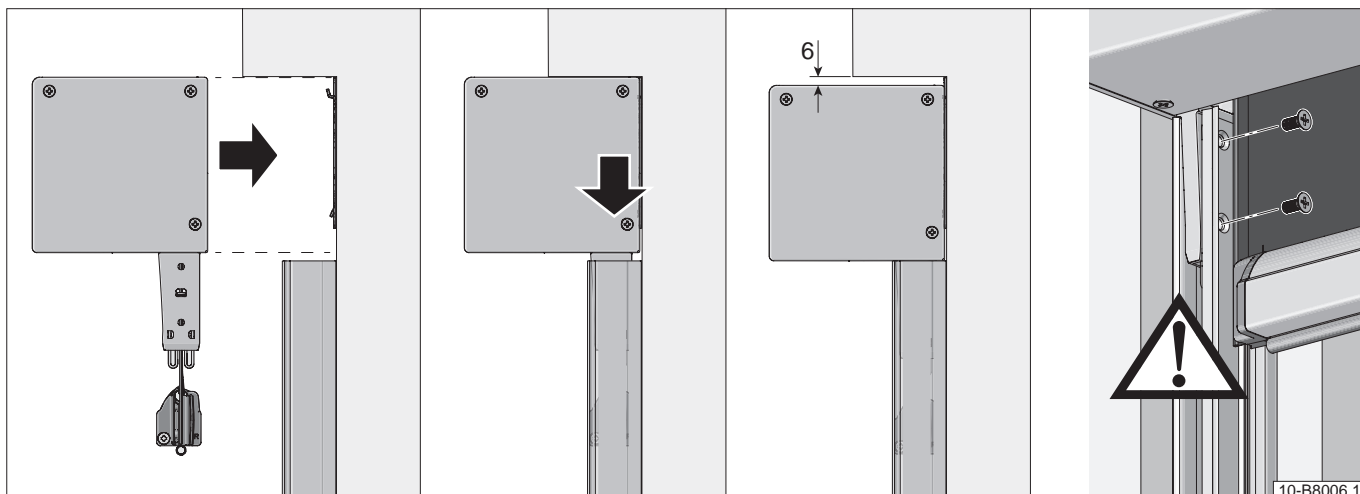
- Starta med att dra kabeln genom evt hål.
- Skjut den nedstickande änden av ändlocken i sidokanalen tills du hör ett klick.
- Sätt därefter fast kassetten i sidokanalerna med 4 x M5x12-skrivar (medföljer).



B. MED SÄKERHETSBSLAG

Placera kassetten framifrån i sidokanalen, cirka 6 mm högre än produktens färdighöjd

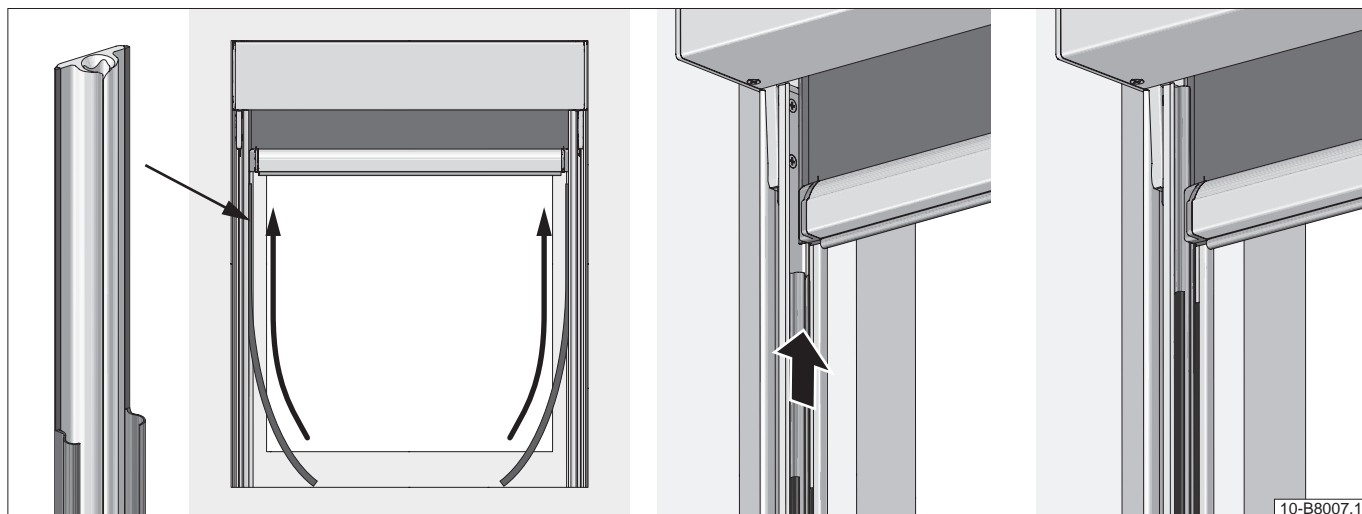
- Starta med att dra kabeln genom evt hål.
- Skjut den nedstickande änden av ändlocken i sidokanalen och över säkerhetsbeslaget. Tryck ned tills du hör ett klick.
- Sätt därefter fast kassetten i sidokanalerna med 4 x M5x12-skrivar (medföljer).



SÄTT ZIP-PROFILEN PÅ PLATS

⚠ Ovandelen av Zip profilen i plast kännetecknas av att den inte har sidokant.

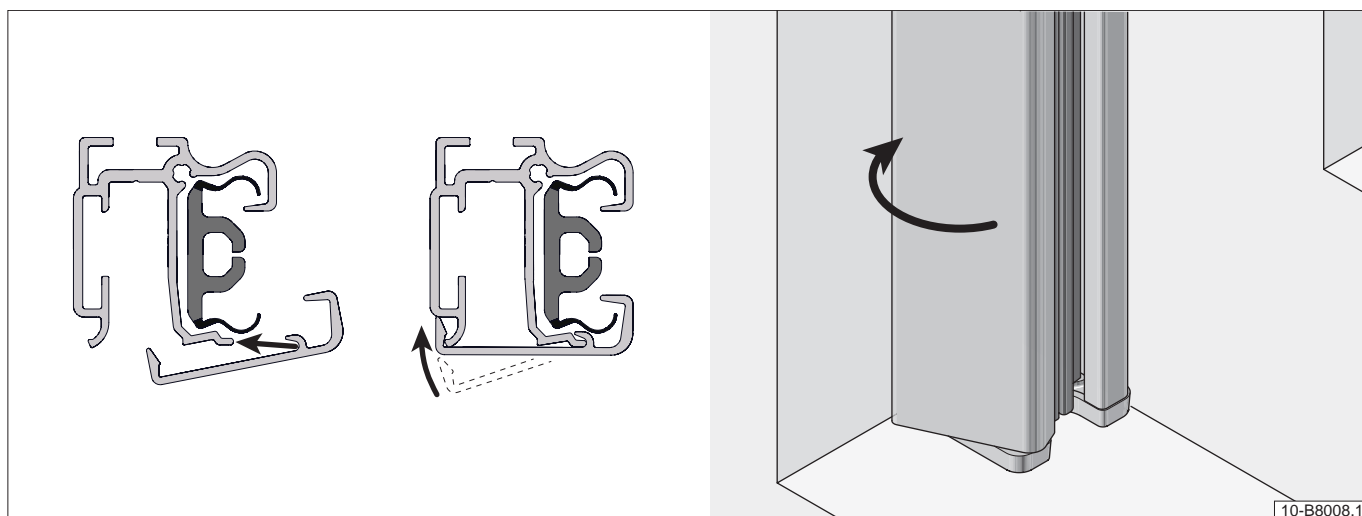
→ Skjut zip-profilen uppåt genom blixtlåset i underlist och väv (både höger och vänster sida).



LÅS SIDOLISTERNA

→ Sätt sidokanalens täcklock på plats och häkta fast den enligt bilderna nedan. Se till att gummlisten hamnar bakom kanten enligt bild. Klicka fast täcklocket på plats. Använd gärna en gummihammare.

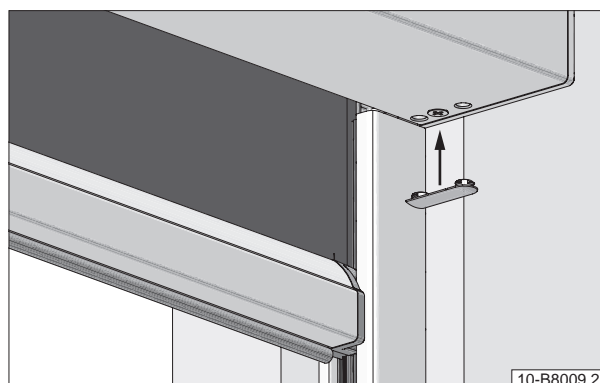
☞ Starta alltid nedifrån. Täcksprofilen är 1 mm kortare än sidokanalen för enklare demontering.



ANSLUT/PROGRAMMERA MOTORN TILL STYRNING OCH JUSTERA GRÄNSLÄGEN

→ Anslut/Programmera motorn till betjäningen och sätt gränslägen (övre och nedre gränsläge). Gränslägesinställningen beror på motorn. Gränslägen för RTS/IO motor sker via styrningen. Vid kabelbunden motor är ändstopp inställt från fabrik.

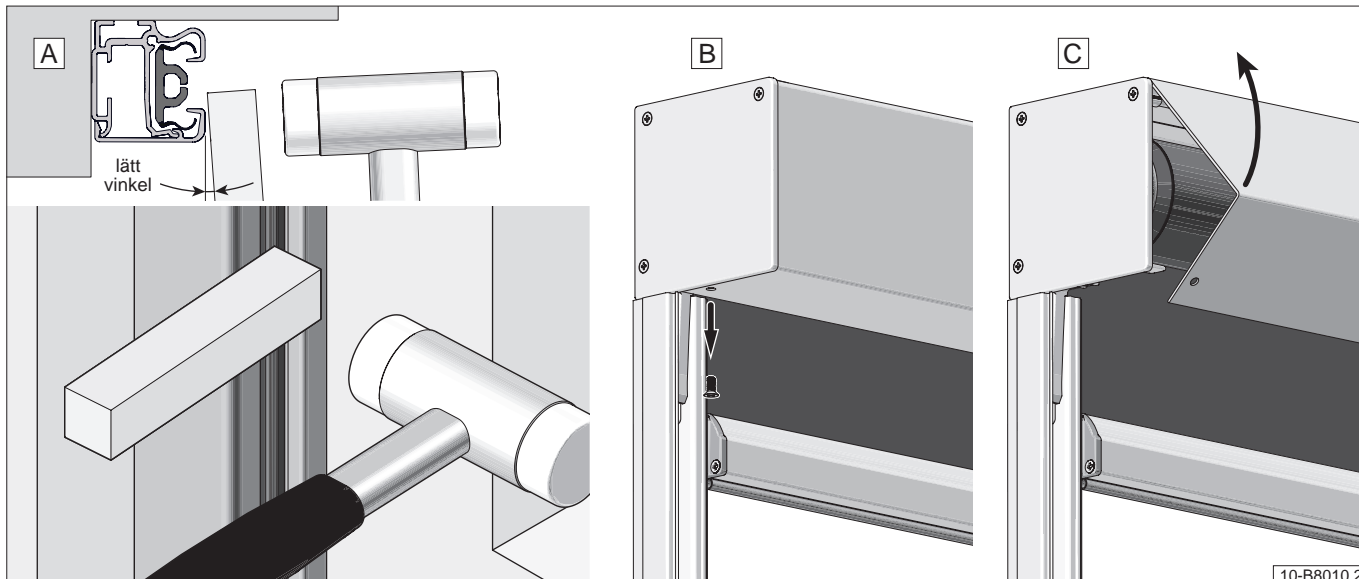
→ Om hål för gränslägesinställning är valt (Motor LT50), justera gränslägena genom de två hålen i kassetten. Se bild. Täck hålen med den medföljande täckkåpan.



DEMONTERING

HUR ÖPPNAS SIDOKANALERNA

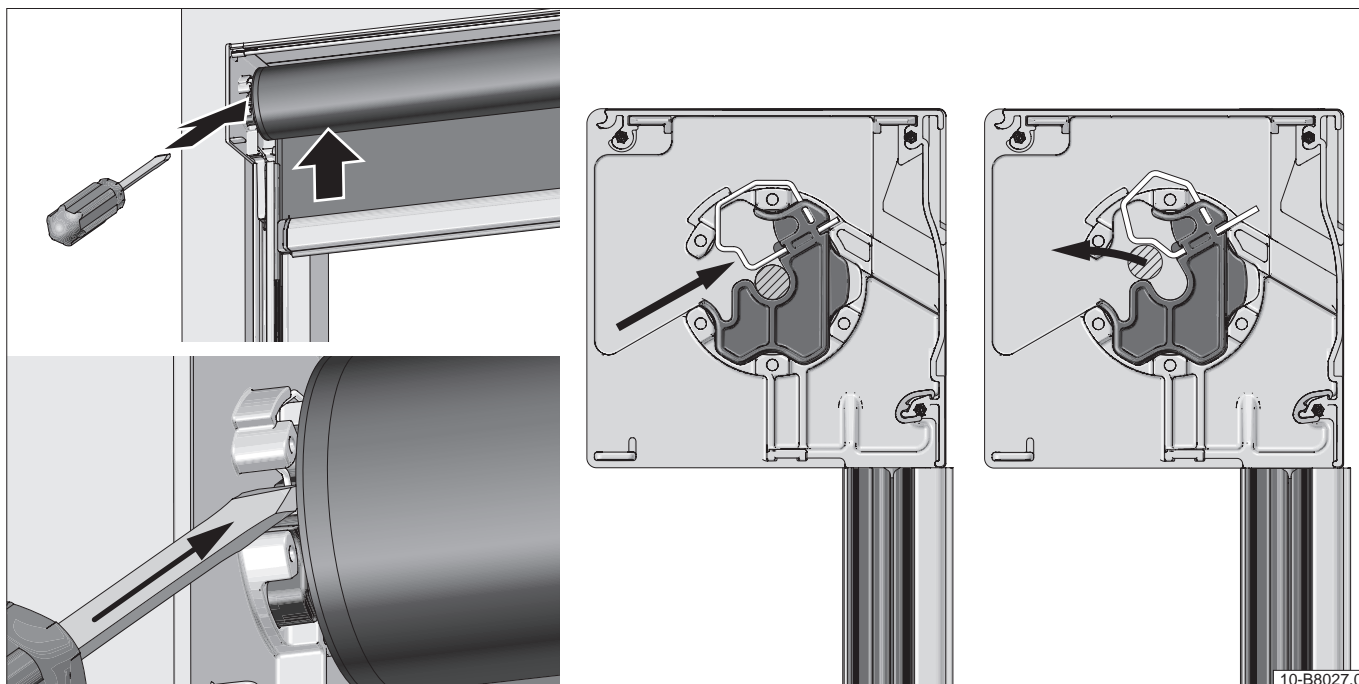
- Ta bort täckkåpan på sidolisten.
 - Börja med att hissa upp din Outdoor Screen för att vara säker på att bottenlisten inte är längst ned.
 - Tryck med kraft ut täckprofilen på sidokanalen som visat på figur (A). Använd eventuellt en träbit eller en gummihammare för att ge mer tryck (akta så inte du skadar sidolistprofilen).
- Ta bort de 2 skruvarna under kassetten (B) och ta bort kassettprofilen (C). Ifall frontrullad screen beställts är de två skruvarna på framsidan av kassettprofilen.



HUR LÖSGÖR DU RÖRET

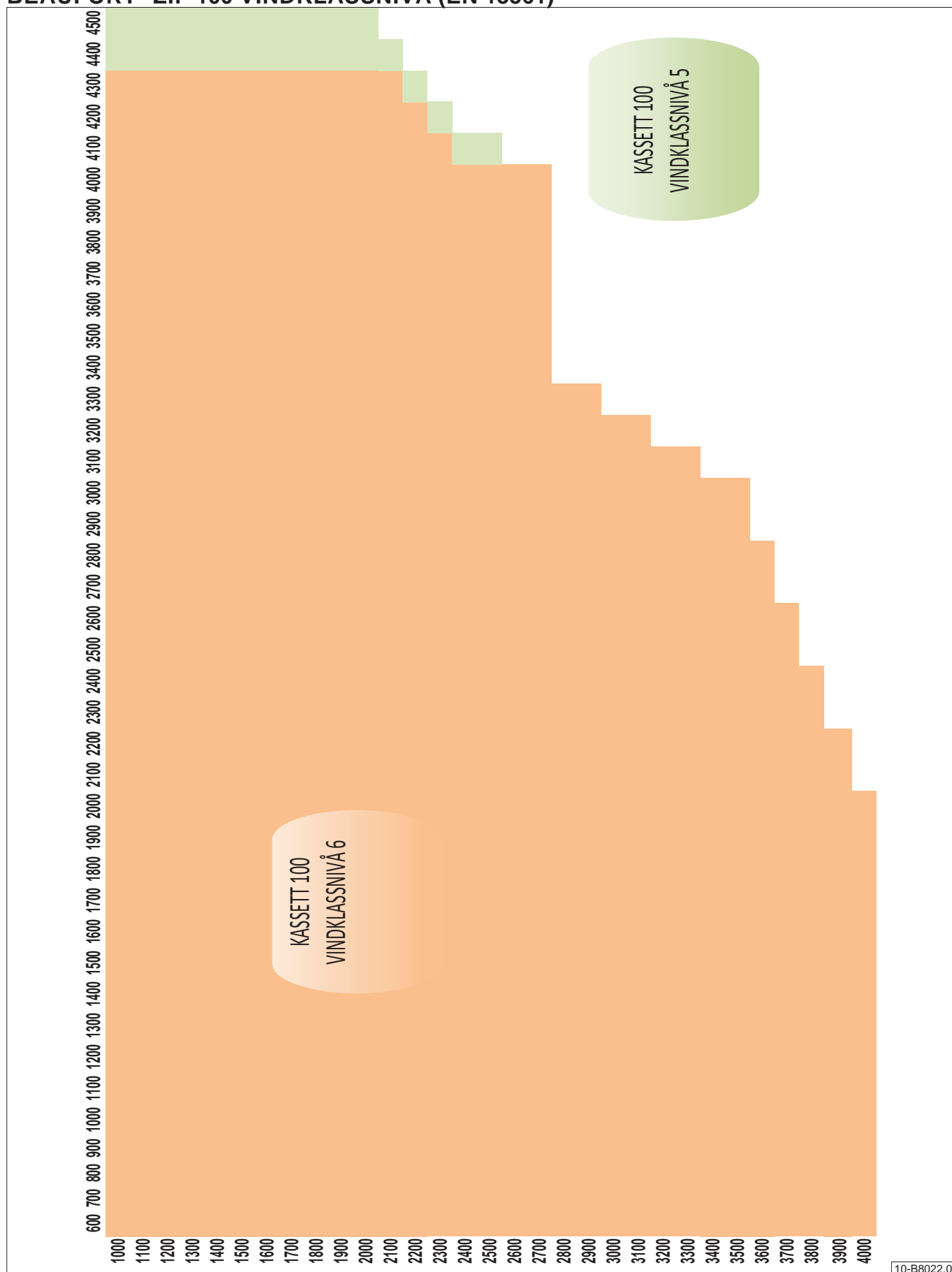
Använd en stor platt skruvmejsel eller en tång och tryck på den rostfria fjädrarna som visas i illustrationen. Lyft samtidigt upp röret så att röret släpper. Tänk på tyngden.

För återinstallation – sätt i motorsidan först. Dra igenom motorkabeln och se till att inte kabeln rör vid väv eller rör. Tänk på att kabelloopen placeras inne i kassetten. Sätt sedan i röret på motsatta sidan.

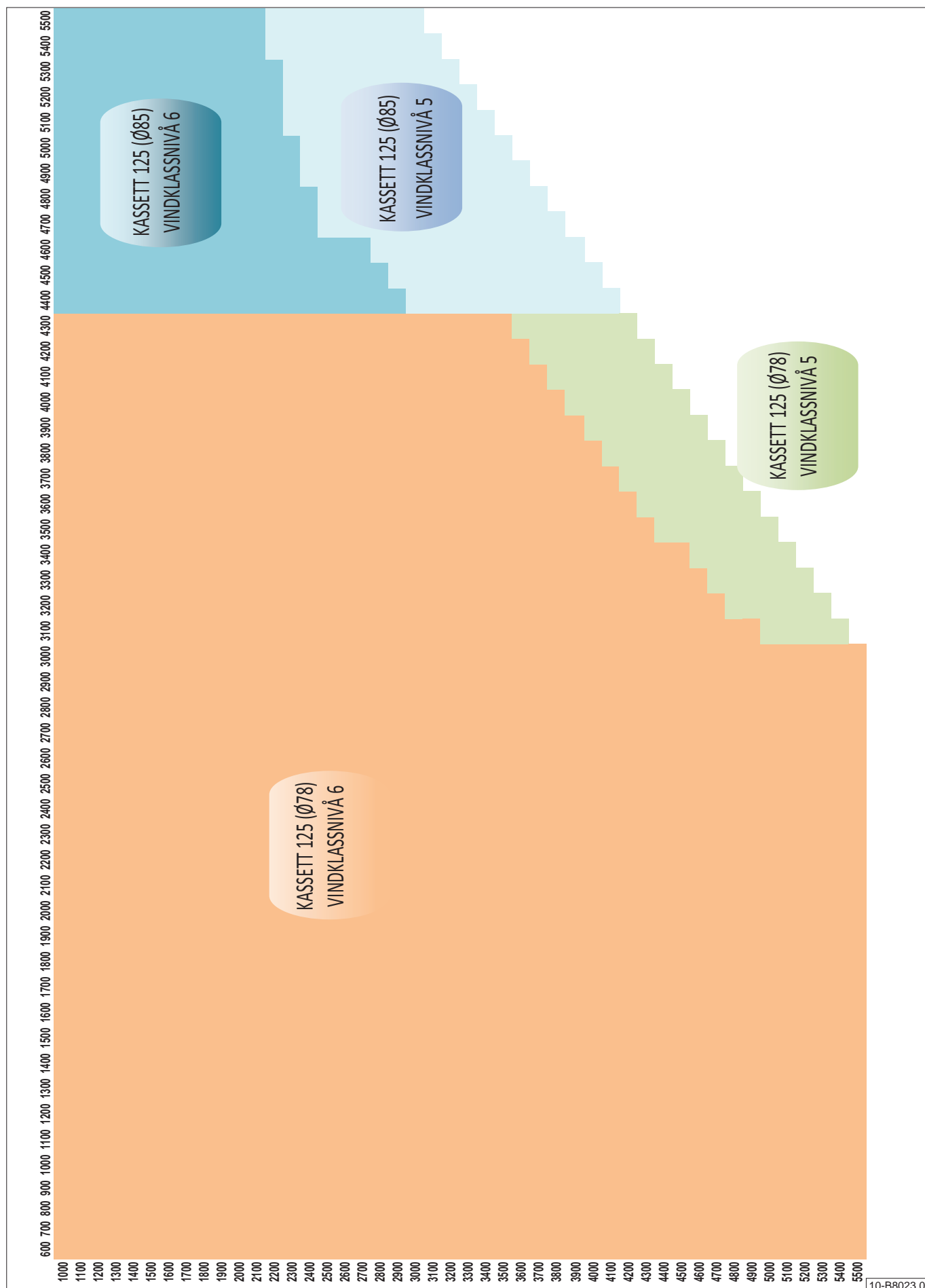


APPENDIX

BEAUFORT® ZIP 100 VINDKLASSNIVÅ (EN 13561)




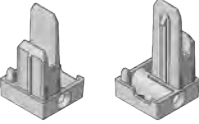
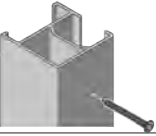

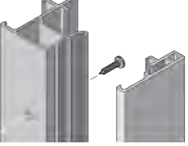

BEAUFORT® ZIP 125 VINDKLASSNIVÅ (EN 13561)



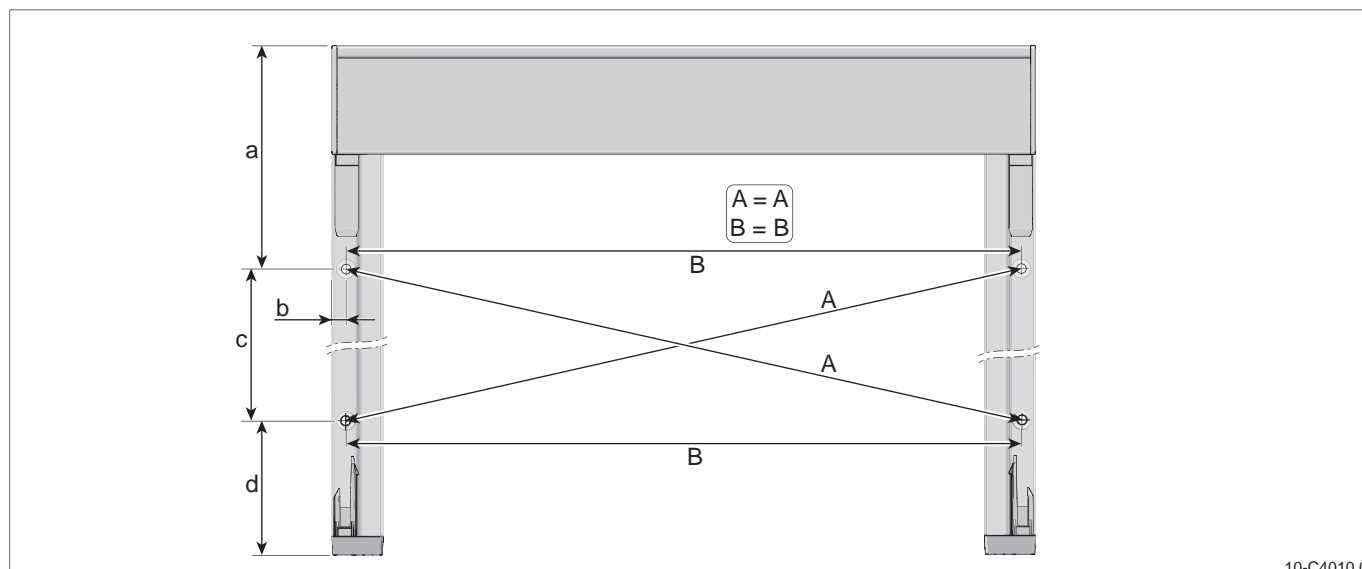
MONTERING PROSCREEN® ZIP

REKOMMENDERADE SKRUVAR

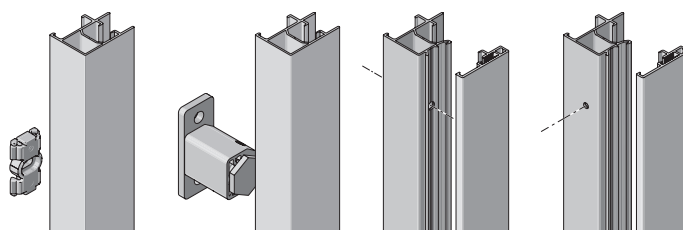
Använd de skruvar som är beskrivet i tabellen nedan (dessa medföljer inte):
Ta dock alltid hänsyn till det material som produkten ska monteras upp i.

	Aluminium	Trä	Betong
	DIN 7981 4,8 x 25	DIN 7996 5,0 x 30	Ej lämpligt
	DIN 7982 4,2x50	DIN 7997 4,0x50	DIN 7982 4,2x70 S6
	DIN 7981 4,2x32	DIN 7996 4,0x30	DIN 7981 4,2x50 S6
	DIN 7976 6,3x25 DIN 9021 ø6,4	DIN 571 6,0x40 DIN 9021 ø6,4	DIN 571 6,0x60 S8 DIN 9021 ø6,4
	DIN 7981 4,2x25	DIN 7996 4,0x30	DIN 7981 4,2x50
	DIN 7982 4,2x50	DIN 7982 4,2x60	DIN 7982 4,2x70 S6

MONTERING AV SIDOKANALER



10-C4010.0



Dimensioner			Standard sidokanal		Tvådelad sidokanal	
			på vägg m. clips/skruv	distansbeslag	på vägg m. skruv	i nisch m. skruv
a	Kassett	85	285	285	185	185
		95	295	295	195	195
b			13.5	13.5	9.5	19.5
c			≤800	≤1300	≤1300	≤1300
d			810	210	110	110

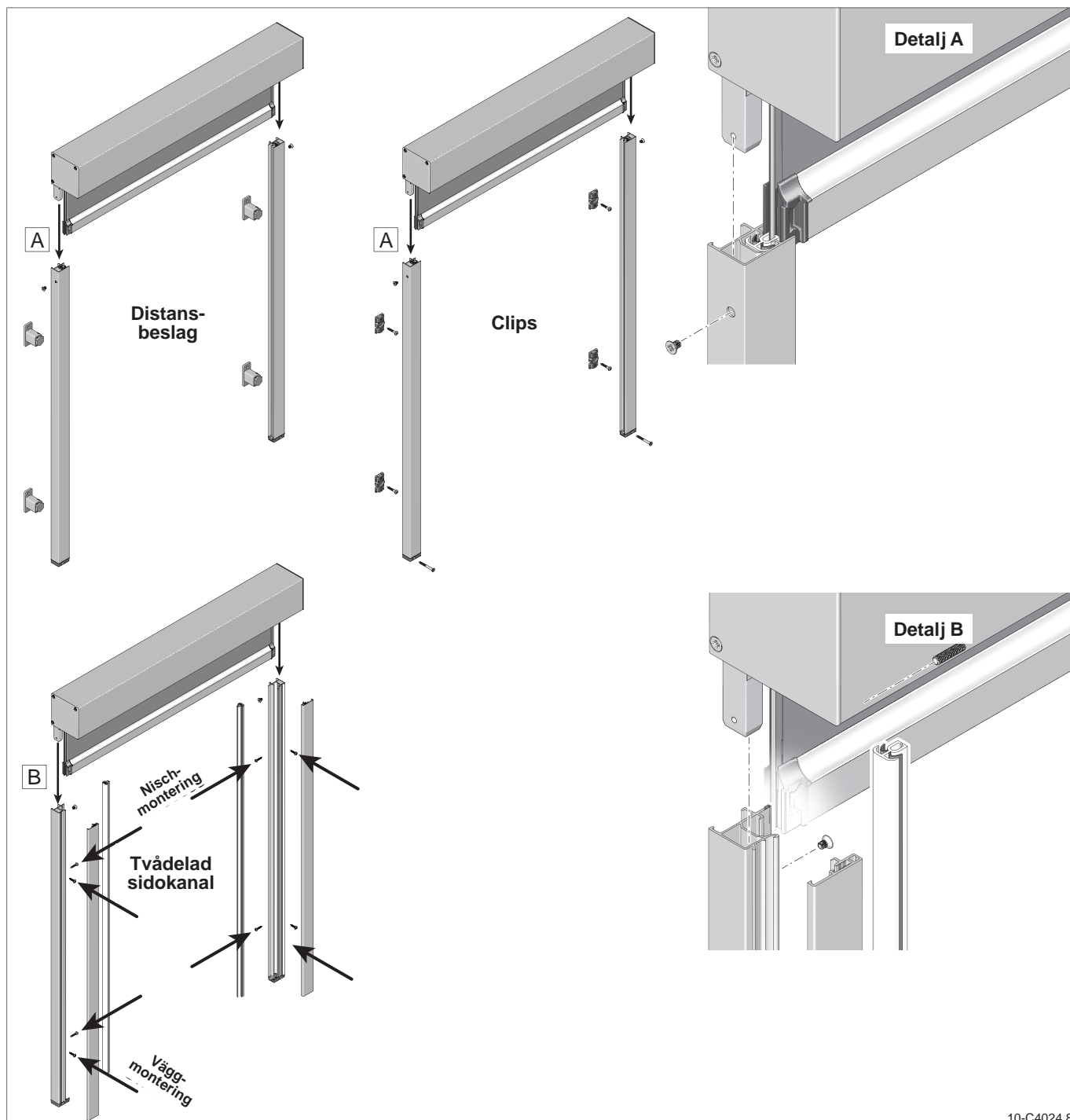
MONTERING AV KASSETT

STANDARD SIDOKANAL (DETALJ A)

Trä i ziplisten ovanifrån i sidokanalen. Trä kassetten ned i sidokanalen ovanifrån och se till att väven går in i ziplisten. Skruva fast kassetten utifrån i sidokanalerna med skruvarna (medföljer).

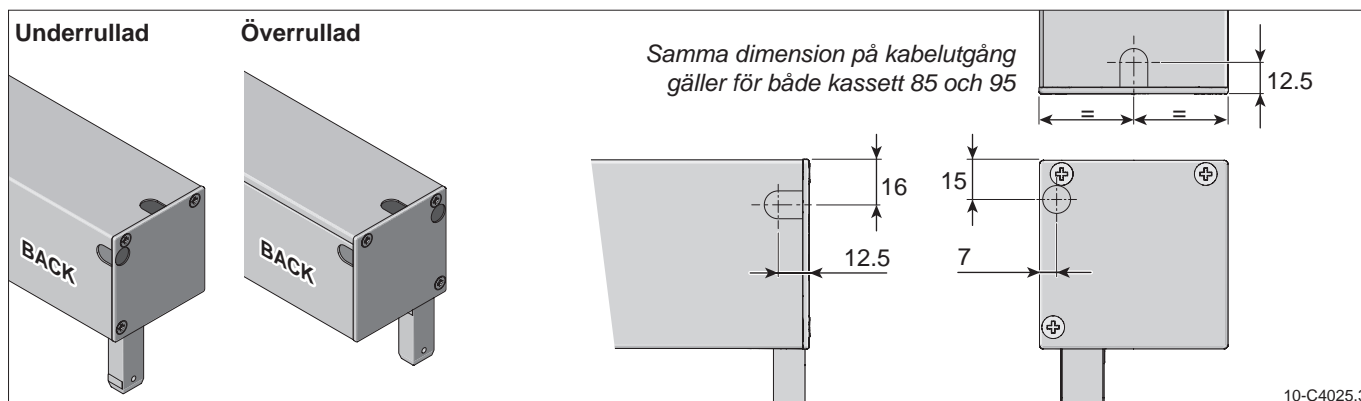
TVÅDELAD SIDOKANAL (DETALJ B)

Trä kassetten ned i sidokanalen ovanifrån. Skruva fast kassetten inifrån i sidokanalerna med skruvarna (medföljer). Sätt in ziplisten i sidokanalen och se till att väven går in i ziplisten. Placera sidokanalens frontprofil och skruva fast den.

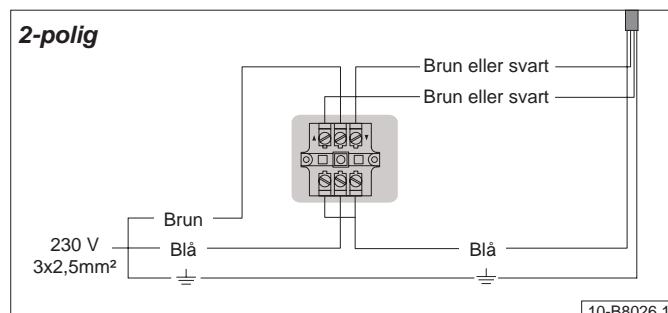
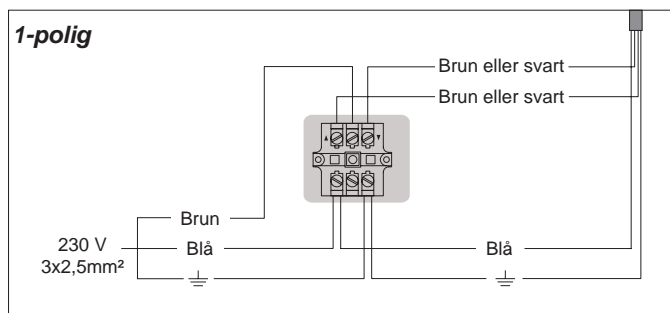
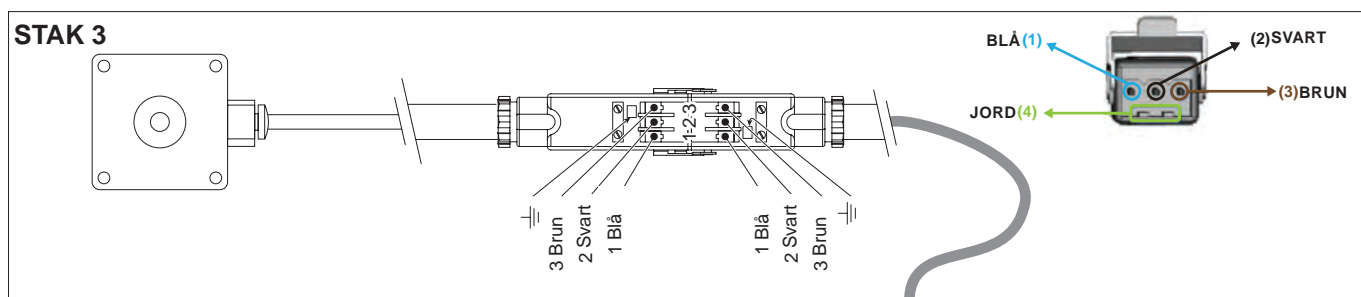


10-C4024.8

INKOPPLING MOTOR

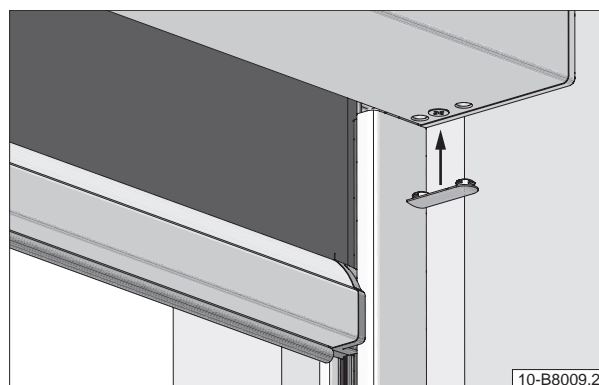


- ☞ Tillkoppling av el ska endast utföras av person med behörig kunskap enligt gällande föreskrifter. Om produkten felkopplas kan det leda till farliga situationer.
- ☞ Leverantör kan inte hållas ansvarig för uppkomna skador på motor och/eller elinstallation pga felinstallation.
- ☞ Strömbrytare ska monteras i enlighet med nationella och lokala regler.



ANSLUT/PROGRAMMERA MOTORN TILL STYRNING OCH JUSTERA GRÄNSLÄGEN

- Anslut/Programmera motorn till betjäningen och sätt gränslägen (övre och nedre gränsläge). Gränslägesinställningen beror på motorn. Gränslägen för RTS/IO motor sker via styrningen. Vid kabelbunden motor är ändstopp inställt från fabrik.
- Om hål för gränslägesinställning är valt (Motor LT50), justera gränslägena genom de två hålen i kassetten. Se bild. Täck hålen med den medföljande täckåpan.


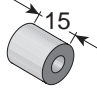
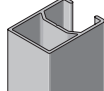
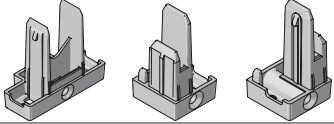
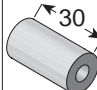
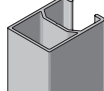
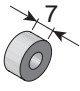
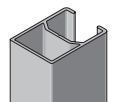
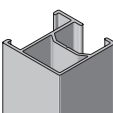
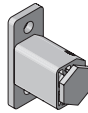


MONTERING PROSCREEN®

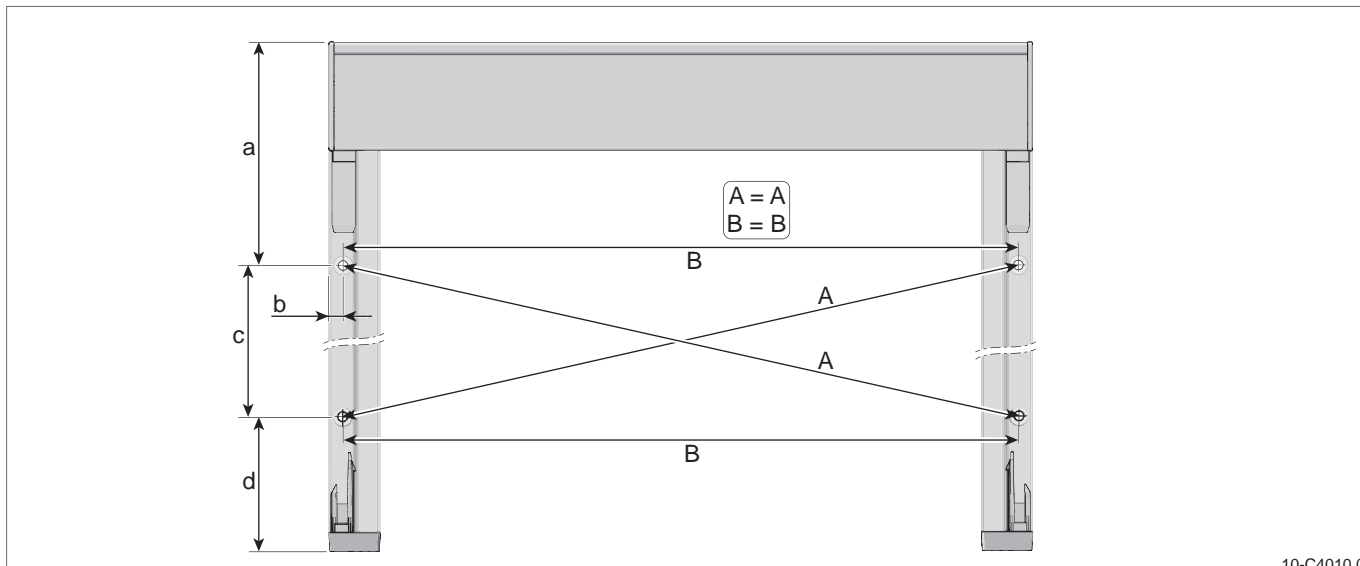
REKOMMENDERADE SKRUVAR

Använd de skruvar som är beskrivet i tabellen nedan (dessa medföljer inte):
Ta dock alltid hänsyn till det material som produkten ska monteras upp i.

A = Aluminium, T = Trä, B = Betong

	A DIN 7981 4,8 x 25 T DIN 7996 5,0 x 30 B non applicable	 15		A DIN 7981 4,2x45 T DIN 7996 4,0x50 B DIN 7981 4,2x50 S6
	A DIN 7982 4,2x50 T DIN 7997 4,0x50 B DIN 7982 4,2x70 S6	 30		A DIN 7981 4,2x50 T DIN 7996 4,0x50 B DIN 7981 4,8x70 S6
 7	A DIN 7981 4,2x32 T DIN 7996 4,0x30 B DIN 7981 4,2x50 S6			A DIN 7976 6,3x25 DIN 9021 ø 6,4 T DIN 571 6,0x40 DIN 9021 ø 6,4 B DIN 571 6,0x60 S8 DIN 9021 ø 6,4
	A DIN 7981 4,2x32 T DIN 7996 4,0x30 B DIN 7981 4,2x50 S6			

MONTERING AV SIDOKANALER



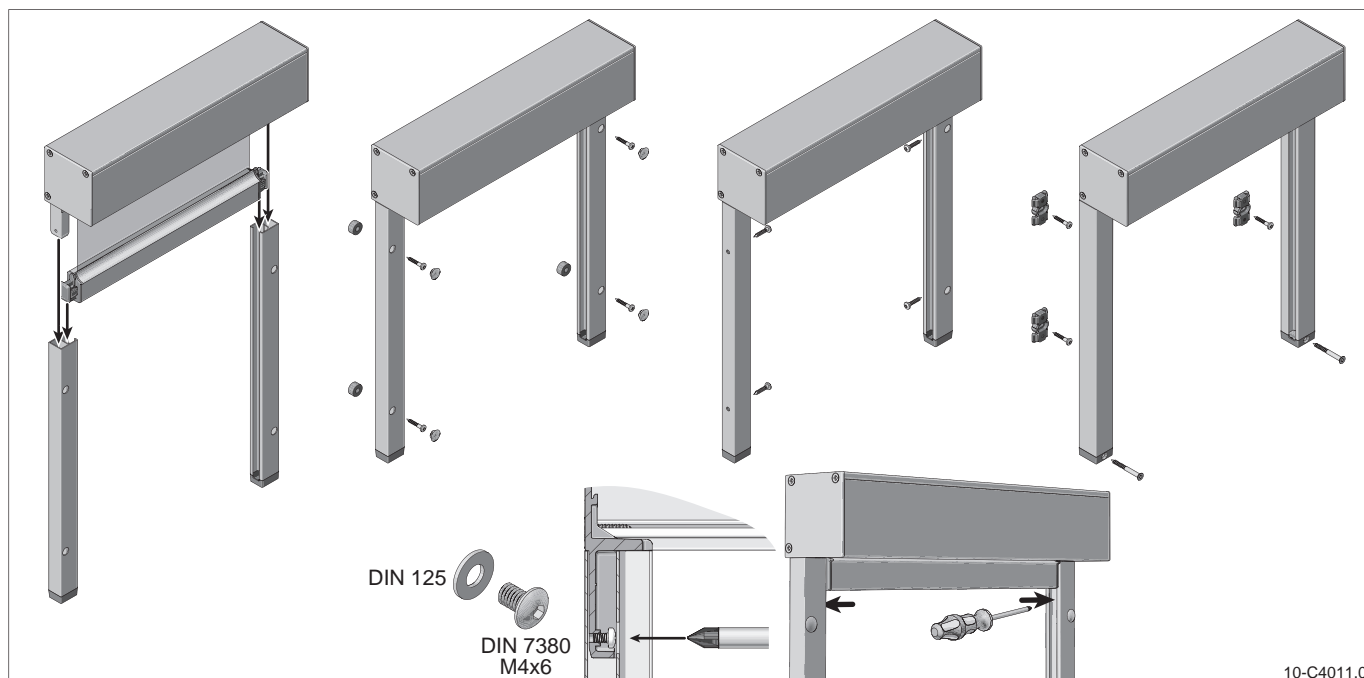
10-C4010.0

Dimensioner

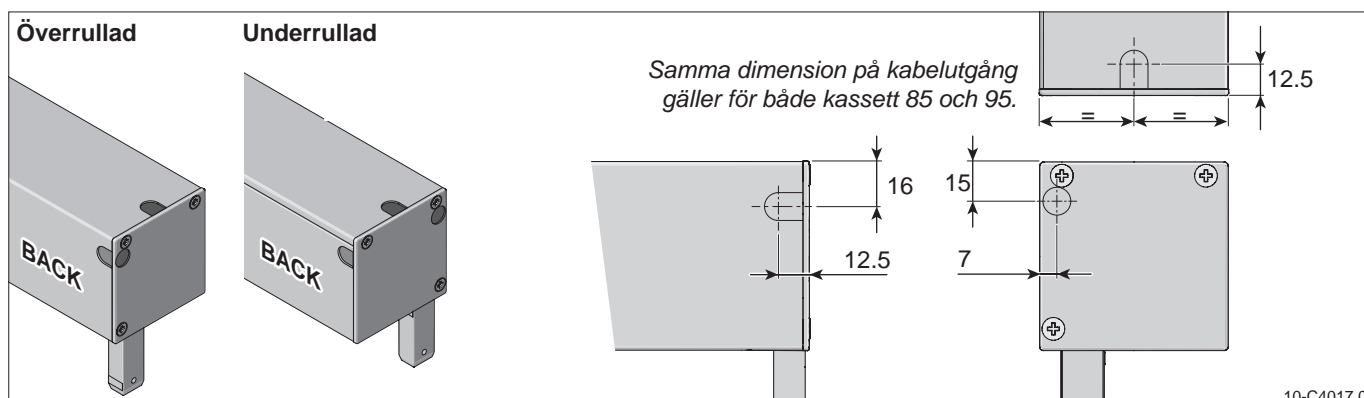
		Enkel sidokanal på vägg m. skruv	Enkel sidokanal i nisch m. skruv	Sidokanal m. spår på vägg m. clips	Sidokanal m. spår på vägg m. skruv	Sidokanal m. spår m. distansbeslag
a	Kassett 85	185	185	285	185	285
	95	195	195	295	195	295
b		7.5	7.5	13.5	7.5	13.5
c		1300	1300	800	1300	1300
d		110	110	810	110	210

MONTERING AV KASSETT

Trä kassetten ned i sidokanalen ovanifrån. Skruva fast kassetten inifrån i sidokanalerna med skruvarna (medföljer).



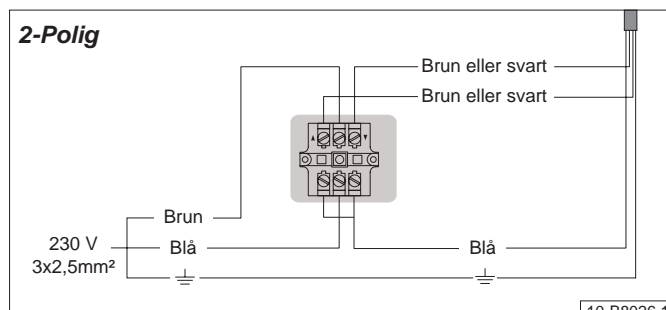
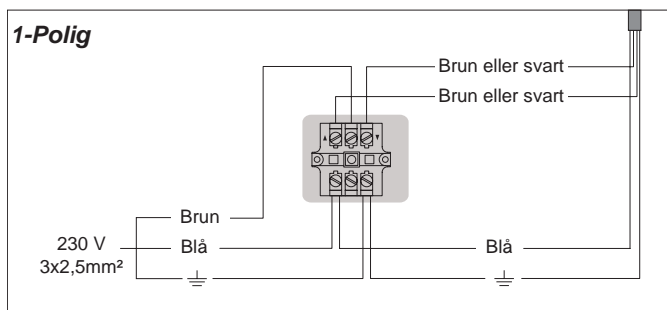
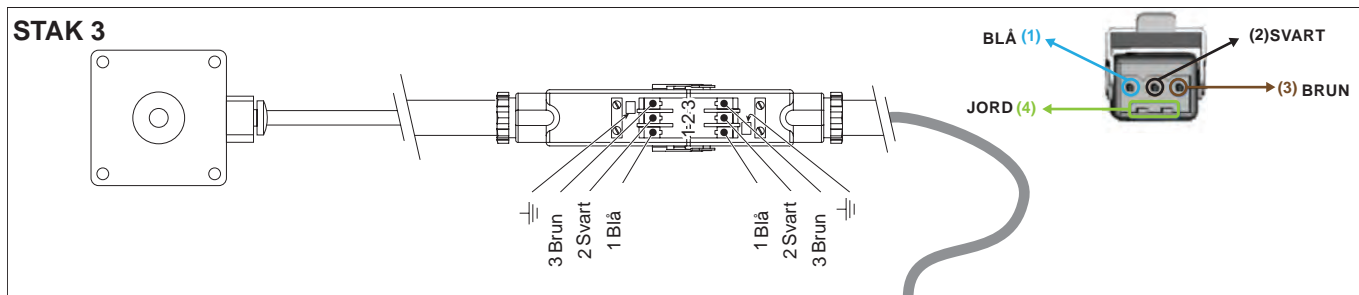
INKOPPLING MOTOR



- ☞ Tillkoppling av el ska endast utföras av person med behörig kunskap enligt gällande föreskrifter. Om produkten felkopplas kan det leda till farliga situationer.
- ☞ Leverantör kan inte hållas ansvarig för uppkomna skador på motor och/eller elinstallation pga felinstallation.
- ☞ Strömbrytare ska monteras i enlighet med nationella och lokala regler.

Borra hål för kabelutgång eller koppla på Hirschmann hankontakt

Se till att kabelloopen är kvar inne i kassetten för att förhindra att vatten kommer in i motorn.



ANSLUT/PROGRAMMERA MOTORN TILL STYRNING OCH JUSTERA GRÄNSLÄGEN

- Anslut/Programmera motorn till betjäningen och sätt gränslägen (övre och nedre gränsläge). Gränslägesinställningen beror på motorn. Gränslägen för RTS/IO motor sker via styrningen. Vid kabelbunden motor är ändstopp inställt från fabrik.
- Om hål för gränslägesinställning är valt (Motor LT50), justera gränslägena genom de två hålen i kassetten. Se bild. Täck hålen med den medföljande täckkåpan.

